

商品描述/产品说明



产品说明

材料：
igumid® G 制壳体，
iglidur® W300 制帽罩。

规格：
黑色。

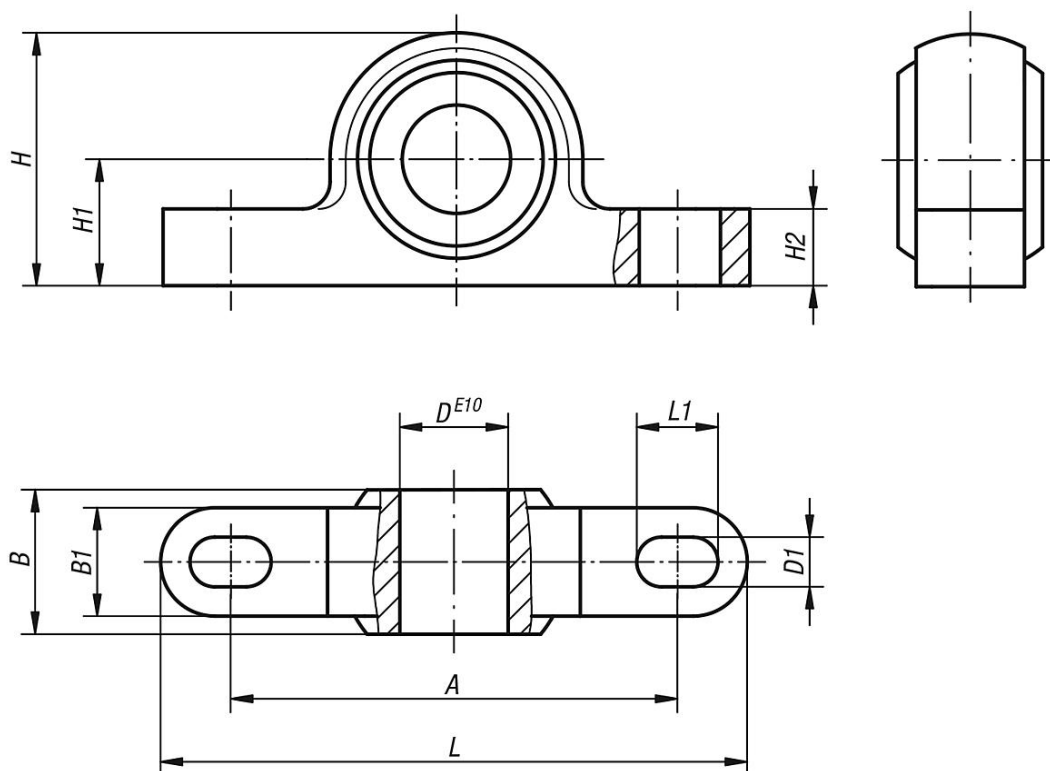
提示：
座式轴承补偿轴的轴心偏差、倾角和挠度。易于安装，尤其适合接收旋转、摆动和轴向运动。

igubal® 座式轴承免维护并设计用于干运行。

装配：
座式轴承设计用于通过两个螺栓固定。

内径的公差设计为 E10。相关轴的公差应介于 h6 和 h9 之间。

图纸



商品概述

订货号	A	B	B1	D	D1	H	H1	H2	L	L1	最大偏摆角	最大静态拉力负荷 N 瞬时	最大静态拉力负荷 N 长期	最大轴向静态承载负荷 N	椭圆孔最大锁紧扭矩 Nm
23500-05	26,7	8	6	5	3,3	14	7	4	34	5	30°	700	350	400	0,6
23500-06	34,5	9	7	6	4,5	18	10	5,5	43	6	29°	1100	550	400	1,3
23500-08	35,5	12	9	8	4,5	20	10	6	47	7	25°	1300	650	800	1,3
23500-10	48,5	14	10,5	10	5,5	26	14	7,5	62	8	25°	1500	750	1100	2,5
23500-12	49,5	16	12	12	5,5	28	14	8,5	65	9	25°	2200	1100	1150	2,5
23500-14	64,4	19	13,5	14	6,6	34	18	9,5	82	11	23°	2400	1200	1200	4,5

商品概述

订货号	A	B	B1	D	D1	H	H1	H2	L	L1	最大偏摆角	最大静态拉力负荷 N 瞬时	最大静态拉力负荷 N 长期	最大轴向静态承载负荷 N	椭圆孔最大锁紧扭矩 Nm
23500-16	65,4	21	15	16	6,6	36	18	10,5	86	12	23°	3000	1500	1800	4,5
23500-18	72	23	16,5	18	9	42	22	11,5	93	13	23°	3500	1750	1900	10,5
23500-20	73	25	18	20	9	44	22	13	98	14	23°	4700	2350	2500	10,5
23500-22	81	28	20	22	9	48	24	14	108	16	22°	6100	3050	2700	10,5
23500-25	94	31	22	25	9	54	27	16	124	17	22°	6600	3300	3200	10,5
23500-30	105	37	25	30	11	64	32	17	139	20	22°	8100	4050	3750	21,5