

商品描述/产品说明



产品说明

材料：
iglidur® G、iglidur® J 或 iglidur® X 制高性能聚合物。

规格：
亚光灰色 iglidur® G。
黄色 iglidur® J。
黑色 iglidur® X。

提示：
高性能聚合物制塑料滑动轴承。

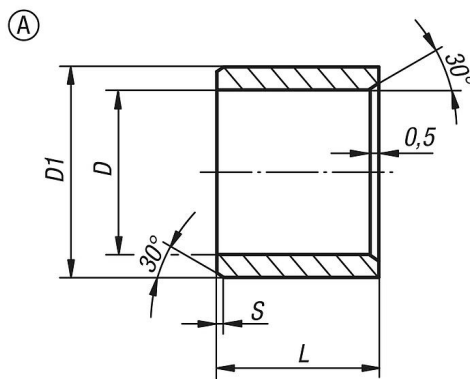
- 免维护
- 免润滑
- 耐腐蚀
- 耐脏污
- 高尺寸精度
- 高抗压强度
- 出色散热
- 极低蠕变
- 高机械减振
- 抗紫外线辐射

材料	提示	可运行时的最高速度	材料硬度	材料强度	耐磨/耐刮擦	耐腐蚀	耐冲击	耐化学性	耐老化	耐紫外线	耐潮湿	耐低温	耐高压
iglidur® G	无限制	•	•	•	•	•	•	•	•	•	•	•	•
iglidur® J	仅静载荷	•	•	•	•	•	•	•	•	•	•	•	•
iglidur® X	最高速度降低50%	•	•	•	•	•	•	•	•	•	•	•	•

装配：
轴承设计用于压入 H7 公差的内孔装置。安装到额定尺寸的内孔装置后，轴承内径为D且符合公差允许范围。

轴承适合具有 h 公差 (建议最低 h9) 。

图纸



商品概述

订货号	类型	类型 2	D	D1	L	S	压装后公差 D	最大承载静态表面压力 N/mm²	温度范围
23710-11050705	A	IGLIDUR® G	5	7	5	0,3	E10	80	-40 °C 至 +130 °C
23710-11060806	A	IGLIDUR® G	6	8	6	0,5	E10	80	-40 °C 至 +130 °C
23710-11081008	A	IGLIDUR® G	8	10	8	0,5	E10	80	-40 °C 至 +130 °C
23710-11101210	A	IGLIDUR® G	10	12	10	0,5	E10	80	-40 °C 至 +130 °C
23710-11121410	A	IGLIDUR® G	12	14	10	0,8	E10	80	-40 °C 至 +130 °C

商品概述

订货号	类型	类型 2	D	D1	L	S	压装后 公差 D	最大承载 静态表面压力 N/mm ²	温度范围
23710-11141615	A	IGLIDUR® G	14	16	15	0,8	E10	80	-40 °C 至 +130 °C
23710-11151720	A	IGLIDUR® G	15	17	20	0,8	E10	80	-40 °C 至 +130 °C
23710-11161820	A	IGLIDUR® G	16	18	20	0,8	E10	80	-40 °C 至 +130 °C
23710-11202320	A	IGLIDUR® G	20	23	20	0,8	E10	80	-40 °C 至 +130 °C
23710-11252820	A	IGLIDUR® G	25	28	20	0,8	E10	80	-40 °C 至 +130 °C
23710-11303430	A	IGLIDUR® G	30	34	30	0,8	E10	80	-40 °C 至 +130 °C
23710-21050705	A	IGLIDUR® J	5	7	5	0,3	E10	35	-50 °C 至 +90 °C
23710-21060806	A	IGLIDUR® J	6	8	6	0,5	E10	35	-50 °C 至 +90 °C
23710-21081008	A	IGLIDUR® J	8	10	8	0,5	E10	35	-50 °C 至 +90 °C
23710-21101210	A	IGLIDUR® J	10	12	10	0,5	E10	35	-50 °C 至 +90 °C
23710-21121410	A	IGLIDUR® J	12	14	10	0,8	E10	35	-50 °C 至 +90 °C
23710-21141615	A	IGLIDUR® J	14	16	15	0,8	E10	35	-50 °C 至 +90 °C
23710-21151720	A	IGLIDUR® J	15	17	20	0,8	E10	35	-50 °C 至 +90 °C
23710-21161820	A	IGLIDUR® J	16	18	20	0,8	E10	35	-50 °C 至 +90 °C
23710-21202320	A	IGLIDUR® J	20	23	20	0,8	E10	35	-50 °C 至 +90 °C
23710-21252820	A	IGLIDUR® J	25	28	20	0,8	E10	35	-50 °C 至 +90 °C
23710-21303430	A	IGLIDUR® J	30	34	30	0,8	E10	35	-50 °C 至 +90 °C
23710-31050705	A	IGLIDUR® X	5	7	5	0,3	F10	150	-100 °C 至 +250 °C
23710-31060806	A	IGLIDUR® X	6	8	6	0,5	F10	150	-100 °C 至 +250 °C
23710-31081008	A	IGLIDUR® X	8	10	8	0,5	F10	150	-100 °C 至 +250 °C
23710-31101210	A	IGLIDUR® X	10	12	10	0,5	F10	150	-100 °C 至 +250 °C
23710-31121410	A	IGLIDUR® X	12	14	10	0,8	F10	150	-100 °C 至 +250 °C
23710-31141615	A	IGLIDUR® X	14	16	15	0,8	F10	150	-100 °C 至 +250 °C
23710-31151720	A	IGLIDUR® X	15	17	20	0,8	F10	150	-100 °C 至 +250 °C
23710-31161820	A	IGLIDUR® X	16	18	20	0,8	F10	150	-100 °C 至 +250 °C
23710-31202320	A	IGLIDUR® X	20	23	20	0,8	F10	150	-100 °C 至 +250 °C
23710-31252820	A	IGLIDUR® X	25	28	20	0,8	F10	150	-100 °C 至 +250 °C
23710-31303430	A	IGLIDUR® X	30	34	30	0,8	F10	150	-100 °C 至 +250 °C