

商品描述/产品说明



产品说明

材料：  
iglidur® G、iglidur® J 或 iglidur® X 制高性能聚合物。

规格：  
亚光灰色 iglidur® G。  
黄色 iglidur® J。  
黑色 iglidur® X。

提示：  
高性能聚合物制塑料滑动轴承。

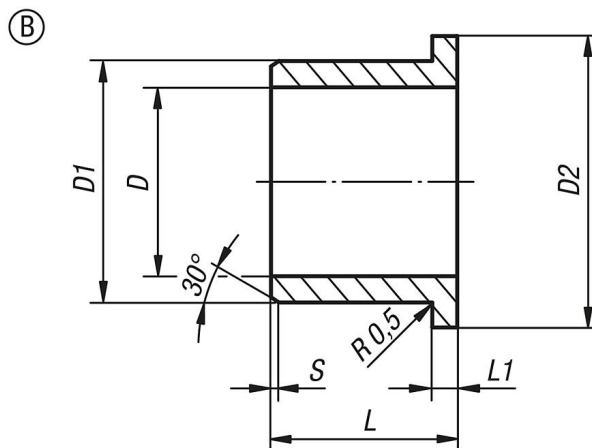
材料	润滑	无运行时的最高速度	运行速度	运行温度	最高表面温度	耐腐蚀	耐化学性	绝缘性	耐冲击性	耐磨性	抗电晕
iglidur® G	•	•	•	•	•	•	•	•	•	•	•
iglidur® J	•	•	•	•	•	•	•	•	•	•	•
iglidur® X	•	•	•	•	•	•	•	•	•	•	•

- 免维护
- 免润滑
- 耐腐蚀
- 耐脏污
- 高尺寸精度
- 高抗压强度
- 出色散热
- 极低蠕变
- 高机械减振
- 抗紫外线辐射

装配：  
轴承设计用于压入 H7 公差的收纳装置。安装到额定尺寸的收纳装置后，轴承内径为D且符合公差允许范围。

轴承适合具有 h 公差 ( 建议最低 h9 ) 。

图纸



商品概述

订货号	类型	类型 2	D	D1	D2	L	L1	S	压装后公差 D	最大承载 静态表面压力 N/mm²	温度范围
23710-12050705	B	IGLIDUR® G	5	7	11	5	1	0,3	E10	80	-40 °C 至 +130 °C

## 商品概述

订货号	类型	类型 2	D	D1	D2	L	L1	S	压装后 公差 D	最大承载 静态表面压力 N/mm <sup>2</sup>	温度范围
23710-12060808	B	IGLIDUR® G	6	8	12	8	1	0,5	E10	80	-40 °C 至 +130 °C
23710-12081007	B	IGLIDUR® G	8	10	15	7,5	1	0,5	E10	80	-40 °C 至 +130 °C
23710-12101209	B	IGLIDUR® G	10	12	18	9	1	0,5	E10	80	-40 °C 至 +130 °C
23710-12121412	B	IGLIDUR® G	12	14	20	12	1	0,8	E10	80	-40 °C 至 +130 °C
23710-12141612	B	IGLIDUR® G	14	16	22	12	1	0,8	E10	80	-40 °C 至 +130 °C
23710-12151712	B	IGLIDUR® G	15	17	23	12	1	0,8	E10	80	-40 °C 至 +130 °C
23710-12161817	B	IGLIDUR® G	16	18	24	17	1	0,8	E10	80	-40 °C 至 +130 °C
23710-12202321	B	IGLIDUR® G	20	23	30	21	1,5	0,8	E10	80	-40 °C 至 +130 °C
23710-12252821	B	IGLIDUR® G	25	28	35	21	1,5	0,8	E10	80	-40 °C 至 +130 °C
23710-12303426	B	IGLIDUR® G	30	34	42	26	2	0,8	E10	80	-40 °C 至 +130 °C
23710-22050705	B	IGLIDUR® J	5	7	11	5	1	0,3	E10	35	-50 °C 至 +90 °C
23710-22060808	B	IGLIDUR® J	6	8	12	8	1	0,5	E10	35	-50 °C 至 +90 °C
23710-22081007	B	IGLIDUR® J	8	10	15	7	1	0,5	E10	35	-50 °C 至 +90 °C
23710-22101209	B	IGLIDUR® J	10	12	18	9	1	0,5	E10	35	-50 °C 至 +90 °C
23710-22121412	B	IGLIDUR® J	12	14	20	12	1	0,8	E10	35	-50 °C 至 +90 °C
23710-22141612	B	IGLIDUR® J	14	16	22	12	1	0,8	E10	35	-50 °C 至 +90 °C
23710-22151712	B	IGLIDUR® J	15	17	23	12	1	0,8	E10	35	-50 °C 至 +90 °C
23710-22161817	B	IGLIDUR® J	16	18	24	17	1	0,8	E10	35	-50 °C 至 +90 °C
23710-22202321	B	IGLIDUR® J	20	23	30	21	1,5	0,8	E10	35	-50 °C 至 +90 °C
23710-22252821	B	IGLIDUR® J	25	28	35	21	1,5	0,8	E10	35	-50 °C 至 +90 °C
23710-22303426	B	IGLIDUR® J	30	34	42	26	2	0,8	E10	35	-50 °C 至 +90 °C
23710-32050705	B	IGLIDUR® X	5	7	11	5	1	0,3	F10	150	-100 °C 至 +250 °C
23710-32060808	B	IGLIDUR® X	6	8	12	8	1	0,5	F10	150	-100 °C 至 +250 °C
23710-32081007	B	IGLIDUR® X	8	10	15	7,5	1	0,5	F10	150	-100 °C 至 +250 °C
23710-32101209	B	IGLIDUR® X	10	12	18	9	1	0,5	F10	150	-100 °C 至 +250 °C
23710-32121412	B	IGLIDUR® X	12	14	20	12	1	0,8	F10	150	-100 °C 至 +250 °C
23710-32141612	B	IGLIDUR® X	14	16	22	12	1	0,8	F10	150	-100 °C 至 +250 °C
23710-32151712	B	IGLIDUR® X	15	17	23	12	1	0,8	F10	150	-100 °C 至 +250 °C
23710-32161817	B	IGLIDUR® X	16	18	24	17	1	0,8	F10	150	-100 °C 至 +250 °C
23710-32202321	B	IGLIDUR® X	20	23	30	21	1,5	0,8	F10	150	-100 °C 至 +250 °C
23710-32252821	B	IGLIDUR® X	25	28	35	21	1,5	0,8	F10	150	-100 °C 至 +250 °C
23710-32303426	B	IGLIDUR® X	30	34	42	26	2	0,8	F10	150	-100 °C 至 +250 °C