

商品描述/产品说明



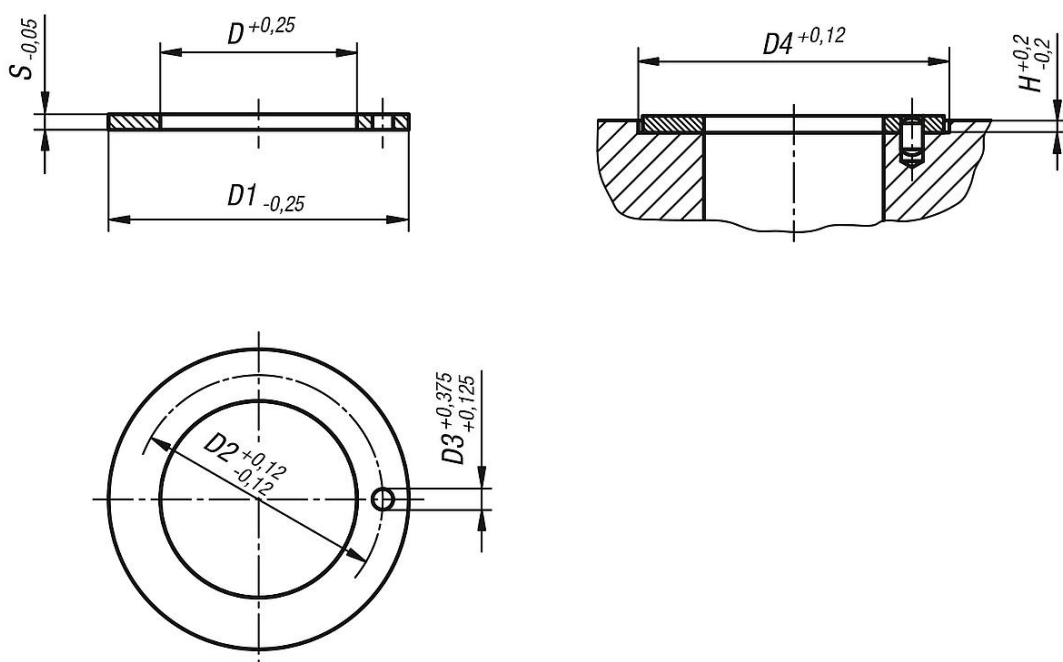
产品说明

材料：
iglidur® G 制高性能聚合物。

规格：
亚光灰色。

提示：
免维护和免润滑垫圈。它们用于接收旋转运动时的轴向负载。可以是变化的负载或持续的负载。
电绝缘。抗紫外线辐射。

图纸



商品概述

订货号	D	D1	D2	D3	D4	H	S	最大承载 静态表面压力 N/mm ²	温度范围
23715-1050906	5	9,5	-	-	9,5	0,3	0,6	80	-40 °C 至 +130 °C
23715-1061515	6	15	-	-	15	1	1,5	80	-40 °C 至 +130 °C
23715-1081810	8	18	-	-	18	0,7	1	80	-40 °C 至 +130 °C
23715-1101810	10	18	-	-	18	0,7	1	80	-40 °C 至 +130 °C
23715-1122415	12	24	18	1,5	24	1	1,5	80	-40 °C 至 +130 °C
23715-1142015	14	20	-	-	20	1	1,5	80	-40 °C 至 +130 °C
23715-1152415	15	24	19,5	1,5	24	1	1,5	80	-40 °C 至 +130 °C
23715-1163015	16	30	22	2	30	1	1,5	80	-40 °C 至 +130 °C
23715-1183215	18	32	25	2	32	1	1,5	80	-40 °C 至 +130 °C
23715-1203615	20	36	28	3	36	1	1,5	80	-40 °C 至 +130 °C
23715-1223815	22	38	30	3	38	1	1,5	80	-40 °C 至 +130 °C
23715-1244215	24	42	33	3	42	1	1,5	80	-40 °C 至 +130 °C
23715-1264415	26	44	35	3	44	1	1,5	80	-40 °C 至 +130 °C
23715-1284815	28	48	38	4	48	1	1,5	80	-40 °C 至 +130 °C

商品概述
