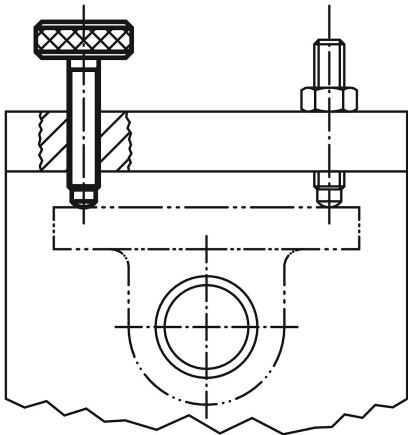


商品描述/产品说明

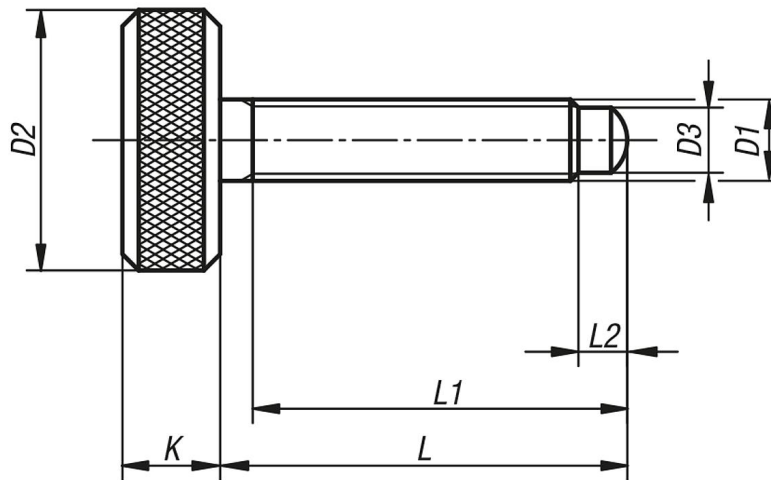
产品说明

材料：
调制钢。

规格：
热处理及黑色氧化处理。



图纸



商品概述

订货号	D1	D2	D3	K	L	L1	L2
06130-05X25	M5	16	4	6	25	23	3
06130-051X40	M5	16	4	6	40	38	3
06130-06X35	M6	18	4,5	7	35	33	3,5
06130-061X50	M6	18	4,5	7	50	48	3,5
06130-062X70	M6	18	4,5	7	70	68	3,5
06130-08X45	M8	20	6	8	45	42	5
06130-081X60	M8	20	6	8	60	57	5
06130-10X45	M10	25	7,5	10	45	42	5,5
06130-101X60	M10	25	7,5	10	60	57	5,5