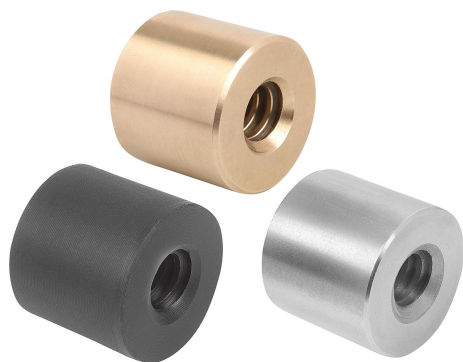


## 商品描述/产品说明



## 产品说明

材料：  
C35Pb 钢。  
不锈钢 1.4305。  
炮铜 Rg7。  
塑料 PA6.6 (含 MoS2)。

规格：  
亮色。

提示：  
ISO 梯形螺纹，符合 DIN 103 标准。

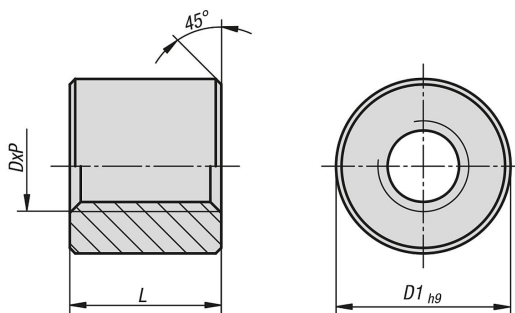
钢制和不锈钢制螺母：用于手动调节移动和作为紧固螺母。由于配合材料为钢与钢，所以不建议电机驱动类的应用。

炮铜材质的螺母：针对较低和中等速度下的推动力。缺少润滑剂时，钢丝杠上炮铜制梯形螺纹螺母具备良好的干运行特性。

塑料螺母：低噪声推动力。良好的干运行特性。

公差等级 7H。

## 图纸



## 商品概述

订货号	类型 1	主体材料	DxP	D1	L
24003-0815132	右旋螺纹	炮铜	Tr 8x1,5	18	16
24003-1002132	右旋螺纹	炮铜	Tr 10x2	22	20
24003-1003132	右旋螺纹	炮铜	Tr 10x3	22	20
24003-1203132	右旋螺纹	炮铜	Tr 12x3	26	24
24003-1403132	右旋螺纹	炮铜	Tr 14x3	30	28
24003-1404132	右旋螺纹	炮铜	Tr 14x4	30	28
24003-1604132	右旋螺纹	炮铜	Tr 16x4	36	32
24003-1804132	右旋螺纹	炮铜	Tr 18x4	40	36
24003-2004132	右旋螺纹	炮铜	Tr 20x4	45	40
24003-2405132	右旋螺纹	炮铜	Tr 24x5	50	48
24003-2605132	右旋螺纹	炮铜	Tr 26x5	50	48
24003-2805132	右旋螺纹	炮铜	Tr 28x5	60	60
24003-3006132	右旋螺纹	炮铜	Tr 30x6	60	60
24003-3206132	右旋螺纹	炮铜	Tr 32x6	60	60
24003-3606132	右旋螺纹	炮铜	Tr 36x6	75	72
24003-4007132	右旋螺纹	炮铜	Tr 40x7	80	80
24003-4407132	右旋螺纹	炮铜	Tr 44x7	80	88

## 商品概述

订货号	类型 1	主体材料	DxP	D1	L
24003-5008132	右旋螺纹	炮铜	Tr 50x8	90	100
24003-0815111	右旋螺纹	钢制	Tr 8x1,5	18	12
24003-1002111	右旋螺纹	钢制	Tr 10x2	22	15
24003-1003111	右旋螺纹	钢制	Tr 10x3	22	15
24003-1203111	右旋螺纹	钢制	Tr 12x3	26	18
24003-1403111	右旋螺纹	钢制	Tr 14x3	30	21
24003-1404111	右旋螺纹	钢制	Tr 14x4	30	21
24003-1604111	右旋螺纹	钢制	Tr 16x4	36	24
24003-1804111	右旋螺纹	钢制	Tr 18x4	40	27
24003-2004111	右旋螺纹	钢制	Tr 20x4	45	30
24003-2405111	右旋螺纹	钢制	Tr 24x5	50	36
24003-2605111	右旋螺纹	钢制	Tr 26x5	50	39
24003-2805111	右旋螺纹	钢制	Tr 28x5	60	42
24003-3006111	右旋螺纹	钢制	Tr 30x6	60	45
24003-3206111	右旋螺纹	钢制	Tr 32x6	60	48
24003-3606111	右旋螺纹	钢制	Tr 36x6	75	54
24003-4007111	右旋螺纹	钢制	Tr 40x7	80	60
24003-4407111	右旋螺纹	钢制	Tr 44x7	80	66
24003-5008111	右旋螺纹	钢制	Tr 50x8	90	75
24003-0815112	右旋螺纹	钢制	Tr 8x1,5	18	16
24003-1002112	右旋螺纹	钢制	Tr 10x2	22	20
24003-1003112	右旋螺纹	钢制	Tr 10x3	22	20
24003-1203112	右旋螺纹	钢制	Tr 12x3	26	24
24003-1403112	右旋螺纹	钢制	Tr 14x3	30	28
24003-1404112	右旋螺纹	钢制	Tr 14x4	30	28
24003-1604112	右旋螺纹	钢制	Tr 16x4	36	32
24003-1804112	右旋螺纹	钢制	Tr 18x4	40	36
24003-2004112	右旋螺纹	钢制	Tr 20x4	45	40
24003-2405112	右旋螺纹	钢制	Tr 24x5	50	48
24003-2605112	右旋螺纹	钢制	Tr 26x5	60	52
24003-2805112	右旋螺纹	钢制	Tr 28x5	60	56
24003-3006112	右旋螺纹	钢制	Tr 30x6	60	60
24003-3206112	右旋螺纹	钢制	Tr 32x6	60	64
24003-3606112	右旋螺纹	钢制	Tr 36x6	75	72
24003-4007112	右旋螺纹	钢制	Tr 40x7	80	80
24003-4407112	右旋螺纹	钢制	Tr 44x7	80	88
24003-5008112	右旋螺纹	钢制	Tr 50x8	90	100
24003-0815121	右旋螺纹	不锈钢	Tr 8x1,5	18	12
24003-1002121	右旋螺纹	不锈钢	Tr 10x2	22	15
24003-1003121	右旋螺纹	不锈钢	Tr 10x3	22	15
24003-1203121	右旋螺纹	不锈钢	Tr 12x3	26	18
24003-1403121	右旋螺纹	不锈钢	Tr 14x3	30	21
24003-1404121	右旋螺纹	不锈钢	Tr 14x4	30	21
24003-1604121	右旋螺纹	不锈钢	Tr 16x4	36	24
24003-1804121	右旋螺纹	不锈钢	Tr 18x4	40	27
24003-2004121	右旋螺纹	不锈钢	Tr 20x4	45	30
24003-2405121	右旋螺纹	不锈钢	Tr 24x5	50	36
24003-2605121	右旋螺纹	不锈钢	Tr 26x5	60	39
24003-2805121	右旋螺纹	不锈钢	Tr 28x5	60	42
24003-3006121	右旋螺纹	不锈钢	Tr 30x6	60	45
24003-3206121	右旋螺纹	不锈钢	Tr 32x6	60	48
24003-3606121	右旋螺纹	不锈钢	Tr 36x6	75	54
24003-4007121	右旋螺纹	不锈钢	Tr 40x7	80	60
24003-4407121	右旋螺纹	不锈钢	Tr 44x7	80	66
24003-5008121	右旋螺纹	不锈钢	Tr 50x8	90	75
24003-0815142	右旋螺纹	塑料	Tr 8x1,5	18	16
24003-1002142	右旋螺纹	塑料	Tr 10x2	22	20
24003-1003142	右旋螺纹	塑料	Tr 10x3	22	20
24003-1203142	右旋螺纹	塑料	Tr 12x3	26	24
24003-1403142	右旋螺纹	塑料	Tr 14x3	30	28
24003-1404142	右旋螺纹	塑料	Tr 14x4	30	28
24003-1604142	右旋螺纹	塑料	Tr 16x4	36	32
24003-1804142	右旋螺纹	塑料	Tr 18x4	40	36
24003-2004142	右旋螺纹	塑料	Tr 20x4	45	40
24003-2405142	右旋螺纹	塑料	Tr 24x5	50	48

## 商品概述

订货号	类型 1	主体材料	DxP	D1	L
24003-2605142	右旋螺纹	塑料	Tr 26x5	60	52
24003-2805142	右旋螺纹	塑料	Tr 28x5	60	56
24003-3006142	右旋螺纹	塑料	Tr 30x6	60	60
24003-3206142	右旋螺纹	塑料	Tr 32x6	60	64
24003-3606142	右旋螺纹	塑料	Tr 36x6	75	72
24003-4007142	右旋螺纹	塑料	Tr 40x7	80	80
24003-4407142	右旋螺纹	塑料	Tr 44x7	80	88
24003-5008142	右旋螺纹	塑料	Tr 50x8	90	100
24003-0815232	左旋螺纹	炮铜	Tr 8x1,5	18	16
24003-1002232	左旋螺纹	炮铜	Tr 10x2	22	20
24003-1003232	左旋螺纹	炮铜	Tr 10x3	22	20
24003-1203232	左旋螺纹	炮铜	Tr 12x3	26	24
24003-1403232	左旋螺纹	炮铜	Tr 14x3	30	28
24003-1404232	左旋螺纹	炮铜	Tr 14x4	30	28
24003-1604232	左旋螺纹	炮铜	Tr 16x4	36	32
24003-1804232	左旋螺纹	炮铜	Tr 18x4	40	36
24003-2004232	左旋螺纹	炮铜	Tr 20x4	45	40
24003-2405232	左旋螺纹	炮铜	Tr 24x5	50	48
24003-2605232	左旋螺纹	炮铜	Tr 26x5	50	48
24003-2805232	左旋螺纹	炮铜	Tr 28x5	60	56
24003-3006232	左旋螺纹	炮铜	Tr 30x6	60	60
24003-3206232	左旋螺纹	炮铜	Tr 32x6	60	60
24003-3606232	左旋螺纹	炮铜	Tr 36x6	75	72
24003-4007232	左旋螺纹	炮铜	Tr 40x7	80	80
24003-4407232	左旋螺纹	炮铜	Tr 44x7	80	88
24003-5008232	左旋螺纹	炮铜	Tr 50x8	90	100
24003-0815211	左旋螺纹	钢制	Tr 8x1,5	18	12
24003-1002211	左旋螺纹	钢制	Tr 10x2	22	15
24003-1003211	左旋螺纹	钢制	Tr 10x3	22	15
24003-1203211	左旋螺纹	钢制	Tr 12x3	26	18
24003-1403211	左旋螺纹	钢制	Tr 14x3	30	21
24003-1404211	左旋螺纹	钢制	Tr 14x4	30	21
24003-1604211	左旋螺纹	钢制	Tr 16x4	36	24
24003-1804211	左旋螺纹	钢制	Tr 18x4	40	27
24003-2004211	左旋螺纹	钢制	Tr 20x4	45	30
24003-2405211	左旋螺纹	钢制	Tr 24x5	50	36
24003-2605211	左旋螺纹	钢制	Tr 26x5	60	39
24003-2805211	左旋螺纹	钢制	Tr 28x5	60	42
24003-3006211	左旋螺纹	钢制	Tr 30x6	60	45
24003-3206211	左旋螺纹	钢制	Tr 32x6	60	48
24003-3606211	左旋螺纹	钢制	Tr 36x6	75	54
24003-4007211	左旋螺纹	钢制	Tr 40x7	80	60
24003-4407211	左旋螺纹	钢制	Tr 44x7	80	66
24003-5008211	左旋螺纹	钢制	Tr 50x8	90	75
24003-0815212	左旋螺纹	钢制	Tr 8x1,5	18	16
24003-1002212	左旋螺纹	钢制	Tr 10x2	22	20
24003-1003212	左旋螺纹	钢制	Tr 10x3	22	20
24003-1203212	左旋螺纹	钢制	Tr 12x3	26	24
24003-1403212	左旋螺纹	钢制	Tr 14x3	30	28
24003-1404212	左旋螺纹	钢制	Tr 14x4	30	28
24003-1604212	左旋螺纹	钢制	Tr 16x4	36	32
24003-1804212	左旋螺纹	钢制	Tr 18x4	40	36
24003-2004212	左旋螺纹	钢制	Tr 20x4	45	40
24003-2405212	左旋螺纹	钢制	Tr 24x5	50	48
24003-2605212	左旋螺纹	钢制	Tr 26x5	60	52
24003-2805212	左旋螺纹	钢制	Tr 28x5	60	56
24003-3006212	左旋螺纹	钢制	Tr 30x6	60	60
24003-3206212	左旋螺纹	钢制	Tr 32x6	60	64
24003-3606212	左旋螺纹	钢制	Tr 36x6	75	72
24003-4007212	左旋螺纹	钢制	Tr 40x7	80	80
24003-4407212	左旋螺纹	钢制	Tr 44x7	80	88
24003-5008212	左旋螺纹	钢制	Tr 50x8	90	100
24003-0815221	左旋螺纹	不锈钢	Tr 8x1,5	18	12
24003-1002221	左旋螺纹	不锈钢	Tr 10x2	22	15
24003-1003221	左旋螺纹	不锈钢	Tr 10x3	22	15

## 商品概述

订货号	类型 1	主体材料	DxP	D1	L
24003-1203221	左旋螺纹	不锈钢	Tr 12x3	26	18
24003-1403221	左旋螺纹	不锈钢	Tr 14x3	30	21
24003-1404221	左旋螺纹	不锈钢	Tr 14x4	30	21
24003-1604221	左旋螺纹	不锈钢	Tr 16x4	36	24
24003-1804221	左旋螺纹	不锈钢	Tr 18x4	40	27
24003-2004221	左旋螺纹	不锈钢	Tr 20x4	45	30
24003-2405221	左旋螺纹	不锈钢	Tr 24x5	50	36
24003-2605221	左旋螺纹	不锈钢	Tr 26x5	60	39
24003-2805221	左旋螺纹	不锈钢	Tr 28x5	60	42
24003-3006221	左旋螺纹	不锈钢	Tr 30x6	60	45
24003-3206221	左旋螺纹	不锈钢	Tr 32x6	60	48
24003-3606221	左旋螺纹	不锈钢	Tr 36x6	75	54
24003-4007221	左旋螺纹	不锈钢	Tr 40x7	80	60
24003-4407221	左旋螺纹	不锈钢	Tr 44x7	80	66
24003-5008221	左旋螺纹	不锈钢	Tr 50x8	90	75
24003-0815242	左旋螺纹	塑料	Tr 8x1,5	18	16
24003-1002242	左旋螺纹	塑料	Tr 10x2	22	20
24003-1003242	左旋螺纹	塑料	Tr 10x3	22	20
24003-1203242	左旋螺纹	塑料	Tr 12x3	26	24
24003-1403242	左旋螺纹	塑料	Tr 14x3	30	28
24003-1404242	左旋螺纹	塑料	Tr 14x4	30	28
24003-1604242	左旋螺纹	塑料	Tr 16x4	36	32
24003-1804242	左旋螺纹	塑料	Tr 18x4	40	36
24003-2004242	左旋螺纹	塑料	Tr 20x4	45	40
24003-2405242	左旋螺纹	塑料	Tr 24x5	50	48
24003-2605242	左旋螺纹	塑料	Tr 26x5	60	52
24003-2805242	左旋螺纹	塑料	Tr 28x5	60	56
24003-3006242	左旋螺纹	塑料	Tr 30x6	60	60
24003-3206242	左旋螺纹	塑料	Tr 32x6	60	64
24003-3606242	左旋螺纹	塑料	Tr 36x6	75	72
24003-4007242	左旋螺纹	塑料	Tr 40x7	80	80
24003-4407242	左旋螺纹	塑料	Tr 44x7	80	88
24003-5008242	左旋螺纹	塑料	Tr 50x8	90	100