

商品描述/产品说明



产品说明

材料：
炮铜 Rg7。

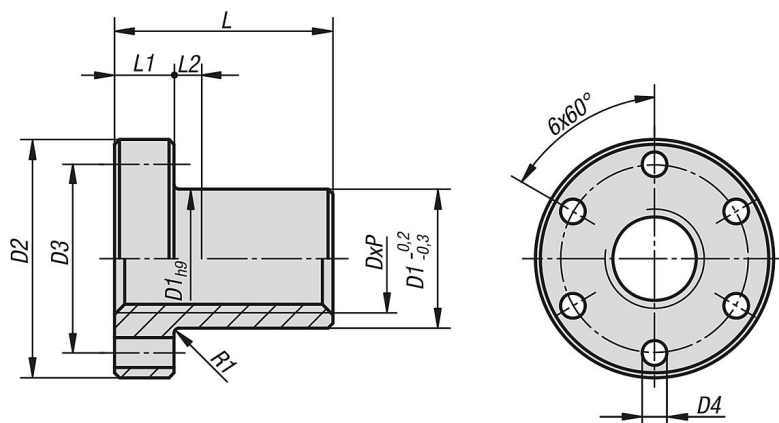
规格：
亮色。

提示：
ISO 梯形螺纹符合 DIN 103 标准。

针对较低和中等速度下的推动力。缺少润滑剂时，钢丝杠上炮铜制梯形螺纹螺母具备良好的干运行特性。

公差等级 7H。

图纸



商品概述

| 订货号 | 类型 1 | DxP | D1 | D2 | D3 | D4 | L | L1 | L2 |
|--------------|------|---------|----|-----|----|------|----|----|----|
| 24005-100213 | 右旋螺纹 | Tr 10x2 | 25 | 42 | 34 | 5 | 25 | 10 | 6 |
| 24005-100313 | 右旋螺纹 | Tr 10x3 | 25 | 42 | 34 | 5 | 15 | 10 | 5 |
| 24005-120313 | 右旋螺纹 | Tr 12x3 | 28 | 48 | 38 | 6 | 18 | 12 | 6 |
| 24005-140313 | 右旋螺纹 | Tr 14x3 | 28 | 48 | 38 | 6 | 35 | 12 | 8 |
| 24005-160413 | 右旋螺纹 | Tr 16x4 | 28 | 48 | 38 | 6 | 24 | 12 | 8 |
| 24005-180413 | 右旋螺纹 | Tr 18x4 | 28 | 48 | 38 | 6 | 35 | 12 | 12 |
| 24005-200413 | 右旋螺纹 | Tr 20x4 | 32 | 55 | 45 | 7 | 30 | 12 | 8 |
| 24005-240513 | 右旋螺纹 | Tr 24x5 | 32 | 55 | 45 | 7 | 36 | 12 | 8 |
| 24005-260513 | 右旋螺纹 | Tr 26x5 | 38 | 62 | 50 | 7 | 39 | 14 | 8 |
| 24005-280513 | 右旋螺纹 | Tr 28x5 | 38 | 62 | 50 | 6,5 | 46 | 14 | 15 |
| 24005-300613 | 右旋螺纹 | Tr 30x6 | 38 | 62 | 50 | 7 | 45 | 14 | 8 |
| 24005-320613 | 右旋螺纹 | Tr 32x6 | 45 | 70 | 58 | 6,5 | 54 | 16 | 6 |
| 24005-360613 | 右旋螺纹 | Tr 36x6 | 45 | 70 | 58 | 6,5 | 54 | 16 | 15 |
| 24005-400713 | 右旋螺纹 | Tr 40x7 | 63 | 95 | 78 | 8,5 | 66 | 16 | 20 |
| 24005-440713 | 右旋螺纹 | Tr 44x7 | 63 | 95 | 78 | 8,5 | 66 | 16 | 20 |
| 24005-500813 | 右旋螺纹 | Tr 50x8 | 72 | 110 | 90 | 10,5 | 75 | 18 | 20 |
| 24005-100223 | 左旋螺纹 | Tr 10x2 | 25 | 42 | 34 | 5 | 15 | 10 | 5 |
| 24005-120323 | 左旋螺纹 | Tr 12x3 | 28 | 48 | 38 | 6 | 18 | 12 | 6 |
| 24005-140323 | 左旋螺纹 | Tr 14x3 | 28 | 48 | 38 | 6 | 35 | 12 | 8 |
| 24005-160423 | 左旋螺纹 | Tr 16x4 | 28 | 48 | 38 | 6 | 24 | 12 | 8 |
| 24005-180423 | 左旋螺纹 | Tr 18x4 | 28 | 48 | 38 | 6 | 35 | 12 | 12 |
| 24005-200423 | 左旋螺纹 | Tr 20x4 | 32 | 55 | 45 | 7 | 30 | 12 | 8 |
| 24005-240523 | 左旋螺纹 | Tr 24x5 | 32 | 55 | 45 | 7 | 36 | 12 | 8 |

商品概述

| 订货号 | 类型 1 | DxP | D1 | D2 | D3 | D4 | L | L1 | L2 |
|--------------|------|---------|----|-----|----|------|----|----|----|
| 24005-260523 | 左旋螺纹 | Tr 26x5 | 38 | 62 | 50 | 7 | 39 | 14 | 8 |
| 24005-280523 | 左旋螺纹 | Tr 28x5 | 38 | 62 | 50 | 6,5 | 46 | 14 | 15 |
| 24005-300623 | 左旋螺纹 | Tr 30x6 | 38 | 62 | 50 | 7 | 45 | 14 | 8 |
| 24005-320623 | 左旋螺纹 | Tr 32x6 | 45 | 70 | 58 | 6,5 | 54 | 16 | 6 |
| 24005-360623 | 左旋螺纹 | Tr 36x6 | 45 | 70 | 58 | 6,5 | 54 | 16 | 15 |
| 24005-400723 | 左旋螺纹 | Tr 40x7 | 63 | 95 | 78 | 8,5 | 66 | 16 | 20 |
| 24005-440723 | 左旋螺纹 | Tr 44x7 | 63 | 95 | 78 | 8,5 | 66 | 16 | 20 |
| 24005-500823 | 左旋螺纹 | Tr 50x8 | 72 | 110 | 90 | 10,5 | 75 | 18 | 20 |