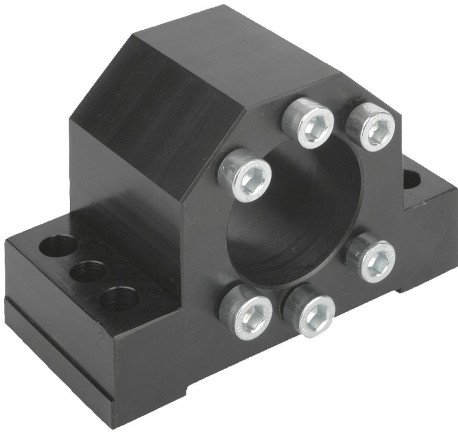


## 商品描述/产品说明



## 产品说明

材料：  
钢制。

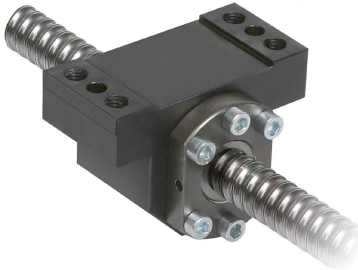
规格：  
黑色氧化处理。

提示：

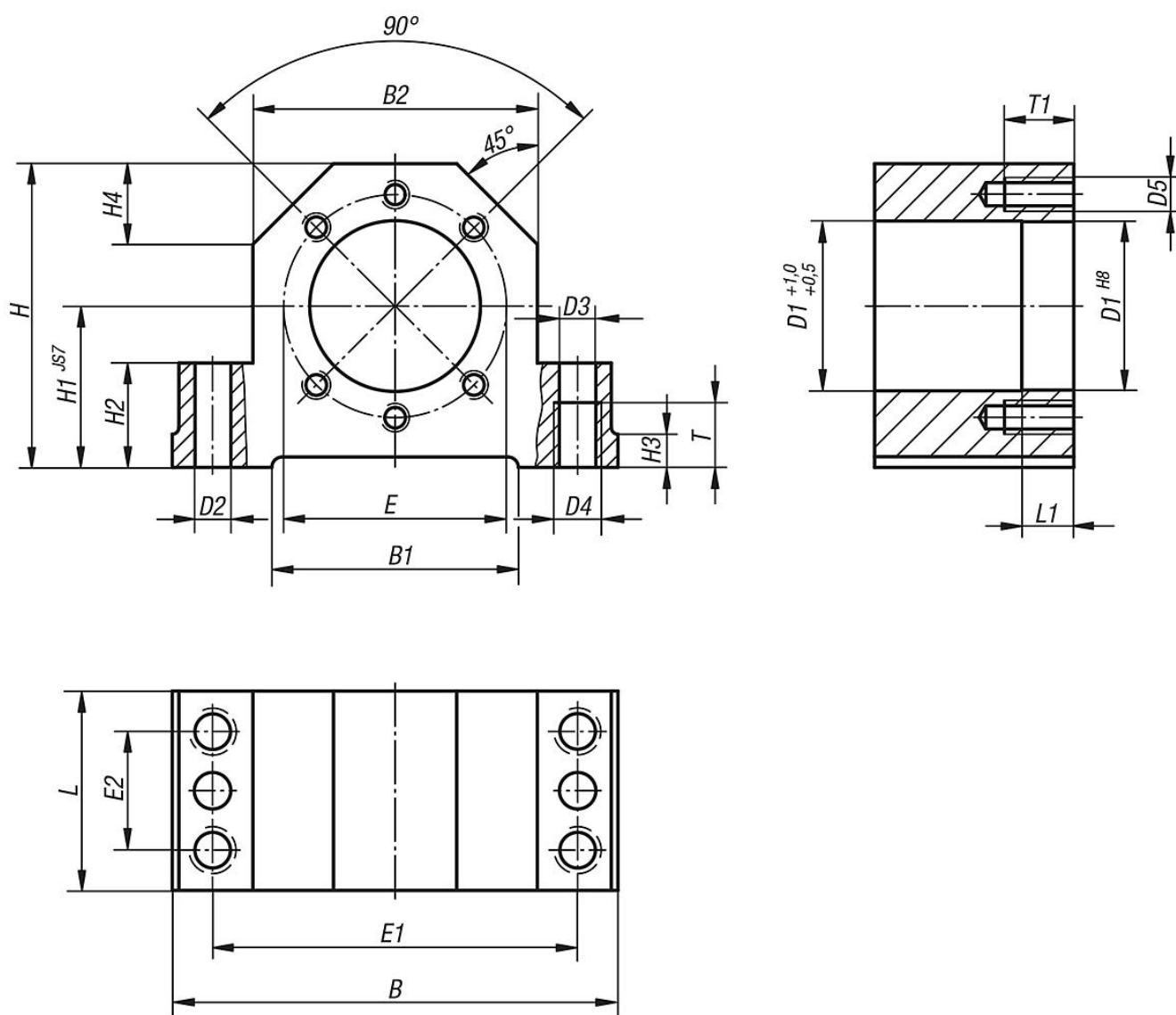
壳体适用于安装符合 DIN 69051-5 的法兰螺母。丝杠支承的轴高与固定滑块单元 24072 和浮动滑块单元 24074 匹配。壳体可从上或从下拧紧，并可用两个锥形销或圆柱销固定。

提供 6 个强度等级 8.8 的固定螺栓。

带法兰螺母的滚珠  
丝杠安装在壳体中



图纸



商品概述

订货号	适用轴- $\varnothing$	B	B1	B2	D1	D2	D3	D4	D5	E	E1	E2	H	H1	H2	H3	H4	L	L1	T	T1
24070-016	16	86	50	52	28	7,7	8,4	M10	M5	38	68	23	58	32	22	7	15	42	10	15	12
24070-020	20	94	58	60	36	7,7	8,4	M10	M6	47	77	25	64	34	22	7	17	46	16	15	15
24070-025	25	108	63	66	40	9,7	10,5	M12	M6	51	88	29	72	39	27	10	19	46	16	18	15
24070-032	32	112	70	72	50	9,7	10,5	M12	M8	65	92	29	82	42	27	10	19	49	16	18	20