



产品说明

材料：
钢制壳体。

规格：
经发蓝处理的壳体。

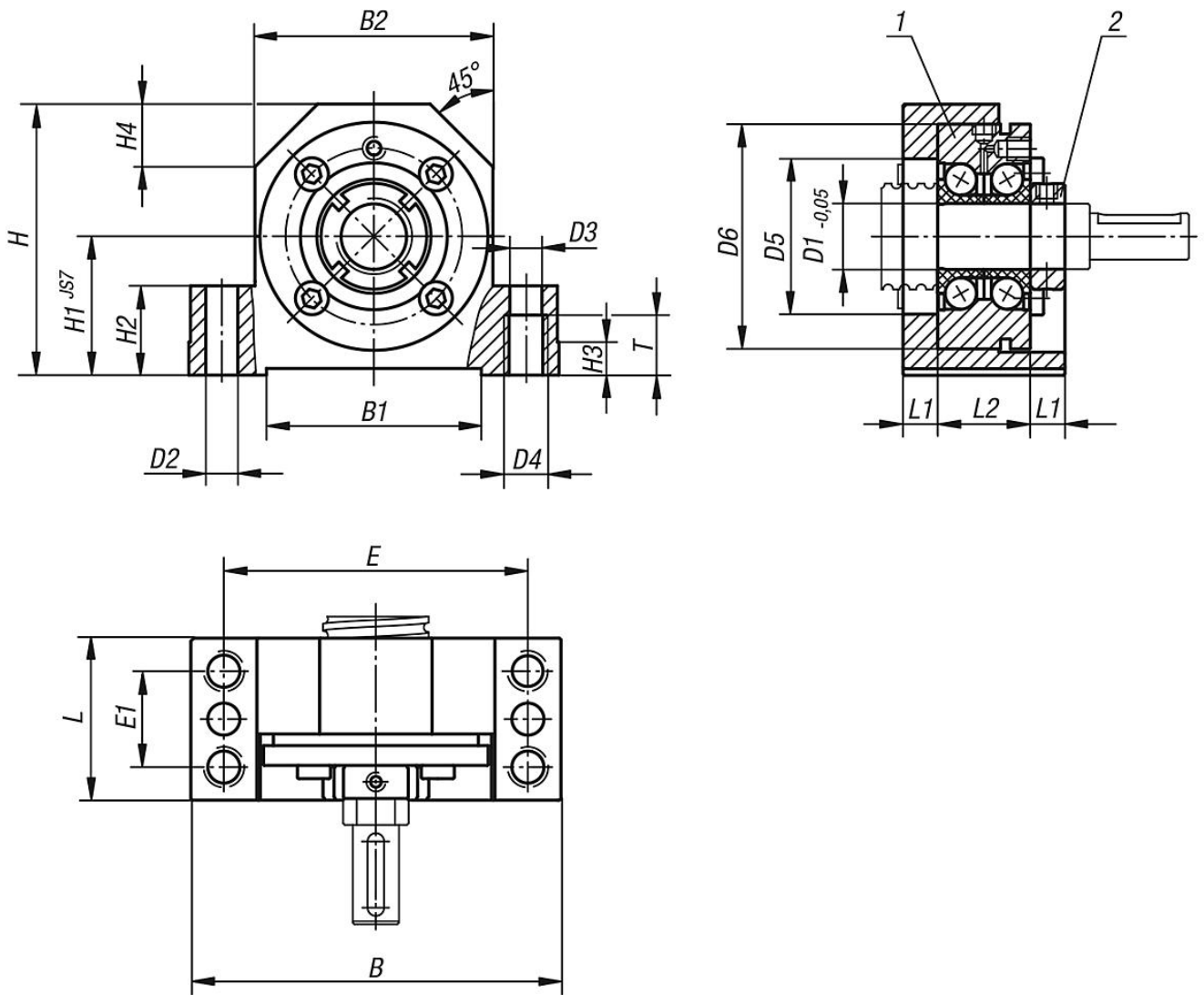
提示：
丝杠支承的轴高与浮动滑块单元 24074 和法兰螺母 24070 的壳体匹配。壳体可从上或从下拧紧，并可用两个锥形销或圆柱销固定。两侧均可做基准面。

安装有双列预紧高精度轴承和 60°压力角的固定滑块单元。它们可接收来自两个方向的径向力和轴向力，由于已预紧，可确保最高坚固性、循环、精确工具定位和可重复性。

图纸提示：

- 1) 轴向推力角接触球轴承
- 2) M 开槽螺母

图纸



商品概述

订货号	适用轴- \varnothing	B	B1	B2	D1	D2	D3	D4	D5	D6	E	E1	H	H1	H2	H3	H4	L	L1	L2	M	T
24072-010	16	86	50	52	10	7,7	8,4	M10	32	50	68	23	58	32	22	7	15	37	8,5	20	M10x1	15
24072-012	20	94	58	60	12	7,7	8,4	M10	32	55	77	25	64	34	22	7	17	42	8,5	25	M12x1	15
24072-015	20	108	63	66	15	9,7	10,5	M12	32	60	88	29	72	39	27	10	19	46	10,5	25	M15x1	18
24072-017	25	108	63	66	17	9,7	10,5	M12	36	62	88	29	72	39	27	10	19	46	10,5	25	M17x1	18
24072-020	32	112	70	72	20	9,7	10,5	M12	43	68	92	29	78	42	27	10	20	49	10,5	28	M20x1	18

订货号	额定负载 动态 N	额定负载 静态 N	刚性 K (N/ μ m)
24072-010	13400	18800	325
24072-012	16900	24700	375
24072-015	17900	28000	400
24072-017	18800	31000	450
24072-020	26000	47000	650

商品概述
