

商品描述/产品说明



产品说明

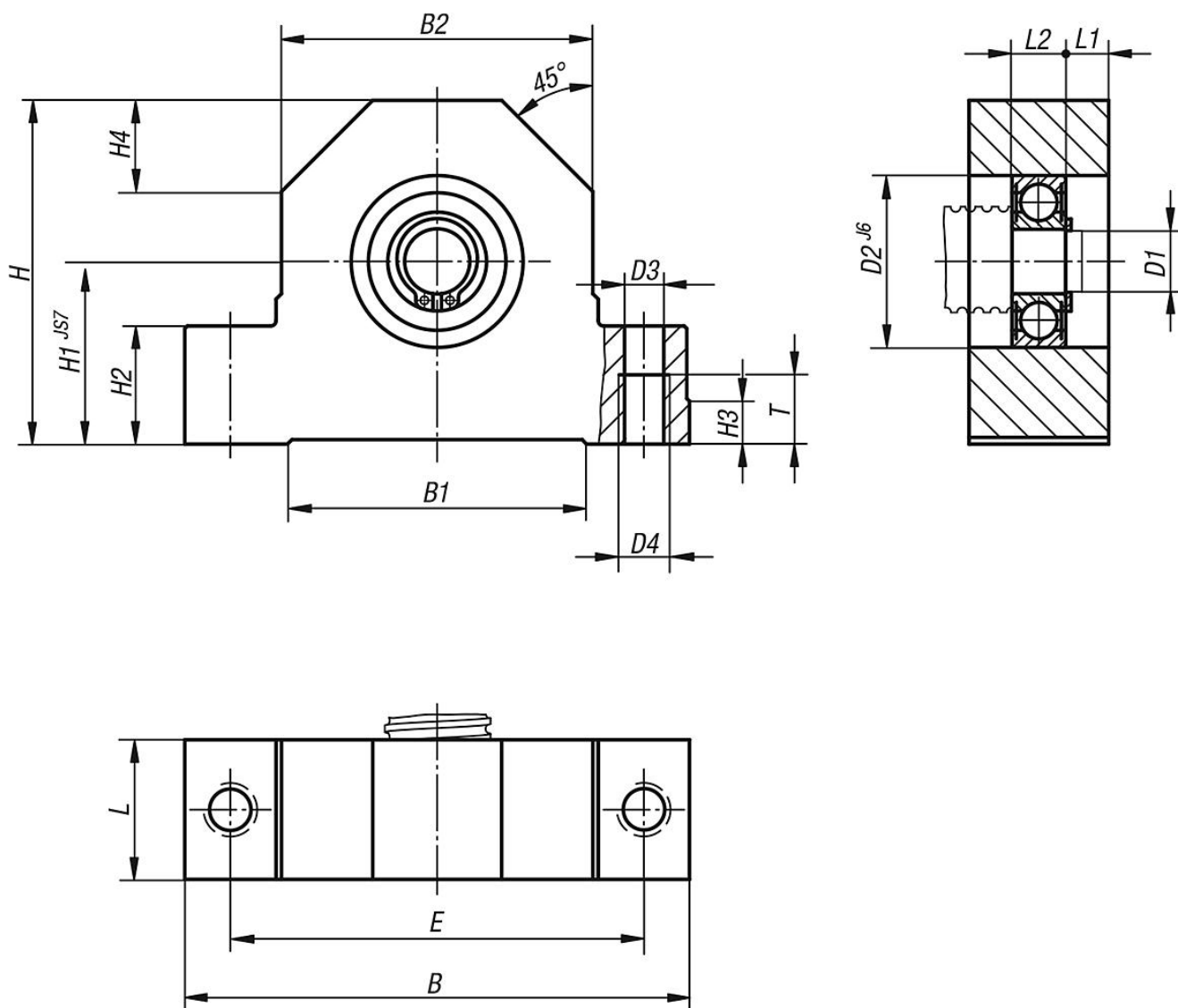
材料：
钢制壳体。

规格：
经发蓝处理的壳体。

提示：
丝杠支承的轴高与固定滑块单元 24072 和法兰螺母 24070 的壳体匹配。壳体可从上或从下拧紧。两侧均可做基准面。

带向心球轴承的浮动滑块单元。

图纸



商品概述

订货号	适用轴- \varnothing	B	B1	B2	D1	D2	D3	D4	E	H	H1	H2	H3	H4	L	L1	L2	T
24074-010	16	86	50	52	10	30	8,4	M10	68	58	32	22	7	15	24	7,5	9	15
24074-012	20	94	58	60	12	32	8,4	M10	77	64	34	22	7	17	26	8	10	15
24074-015	20	108	63	66	15	35	10,5	M12	88	72	39	27	10	19	28	8	12	18
24074-017	25	108	63	66	17	40	10,5	M12	88	72	39	27	10	19	28	8	12	18
24074-020	32	112	70	72	20	47	10,5	M12	92	78	42	27	10	20	34	10	14	18