

商品描述/产品说明



产品说明

材料：

锌制滑座基体，iglidur® J 制塑料滑动轴承。
阳极氧化处理铝制导轨。

规格：

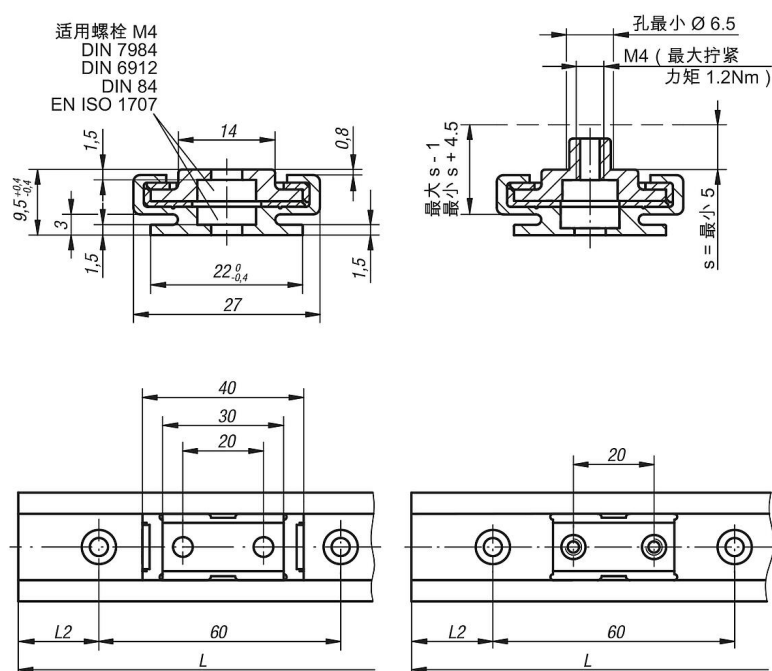
经铬化处理的基体。自然色阳极氧化处理导轨。

提示：

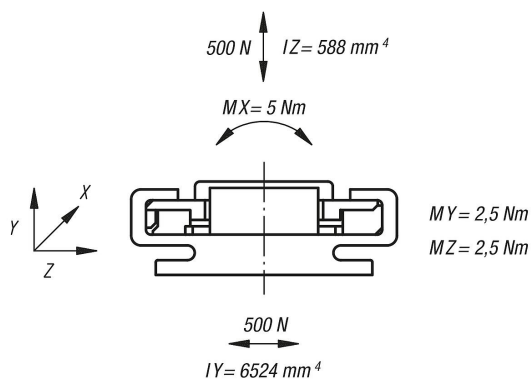
小型滑动导轨免维护且耐腐蚀。通过较低重量可实现极高速度和加速度。使用温度最高达 80 °C。

小型滑动导轨不易受灰尘影响并且尤其适合干运行。

图纸



静态承载能力和几何惯量



商品概述

订货号	类型 2	型
21230-2700	带通孔	-
21230-2701	带通孔	-
21230-2710	配备螺孔	-
21230-2711	配备螺孔	-