

## 商品描述/产品说明



## 产品说明

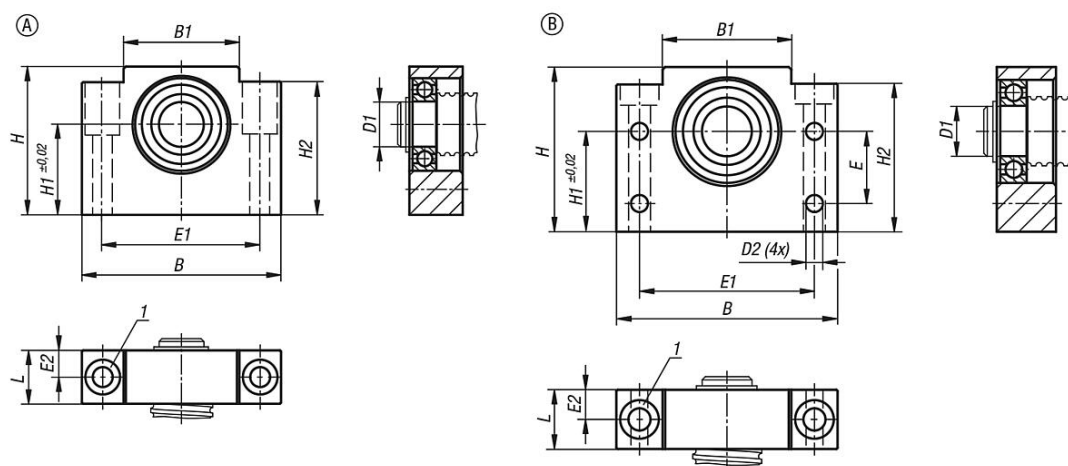
材料：  
钢制壳体。

规格：  
经发蓝处理的壳体。

提示：  
丝杠支承的轴高与固定滑块单元 24076 匹配。浮动滑块单元由壳体和向心球轴承组成，可根据丝杠长度延伸进行轴向调整。

图纸提示：  
1) 用于圆柱头螺栓 ISO 4762 的 C

## 图纸



## 商品概述

订货号	类型	尺寸	B	B1	C	D1	D2	E	E1	E2	H	H1	H2	L
24078-006	A	6	52	25	M6	6	-	-	38	7	32	17	26	14
24078-010	B	10	60	34	M6	8	5,5	15	46	10	39	22	32,5	20
24078-012	B	12	60	34	M6	10	5,5	18	46	10	43	25	35	20
24078-015	B	15	70	40	M6	15	5,5	18	54	10	48	28	38	20
24078-017	B	17	86	50	M8	17	6,6	28	68	11,5	64	39	55	23
24078-020	B	20	88	52	M8	20	6,6	22	70	13	60	34	50	26

订货号	额定负载 动态 N	额定负载 静态 N
24078-006	-	-
24078-010	3250	1400
24078-012	4550	1960
24078-015	5600	2840
24078-017	9500	4750
24078-020	9300	5000

商品概述

---