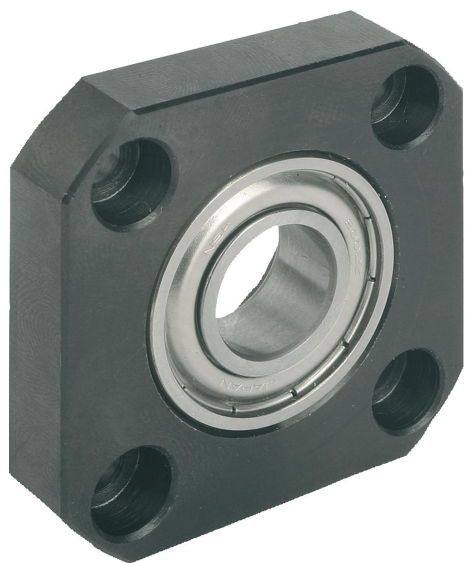


商品描述/产品说明



产品说明

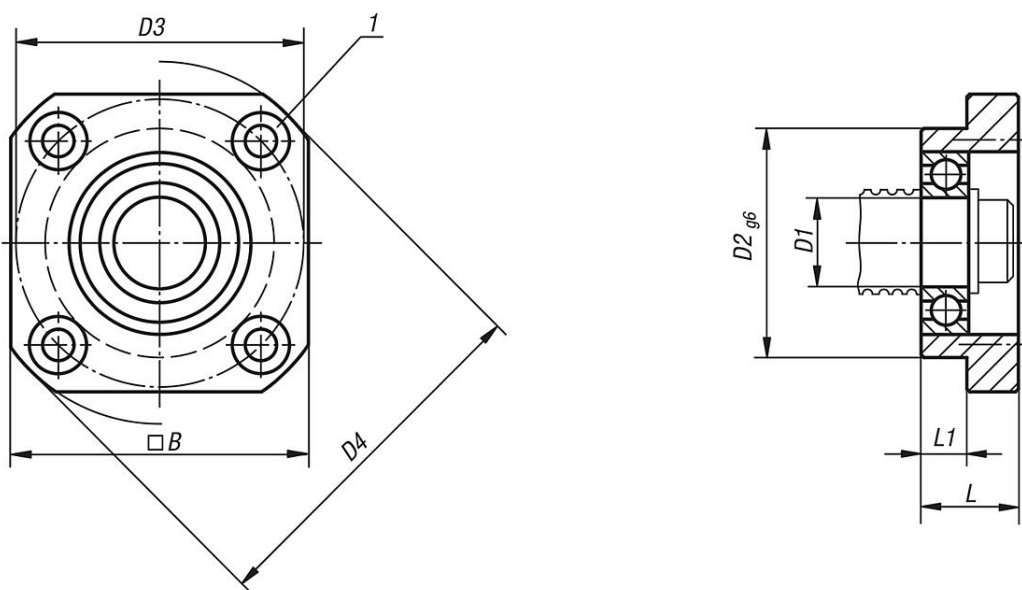
材料：
钢制壳体。

规格：
经发蓝处理的壳体。

提示：
浮动滑块单元与固定滑块单元 24080 匹配。浮动滑块单元由壳体和向心球轴承组成，可根据丝杠长度延伸进行轴向调整。

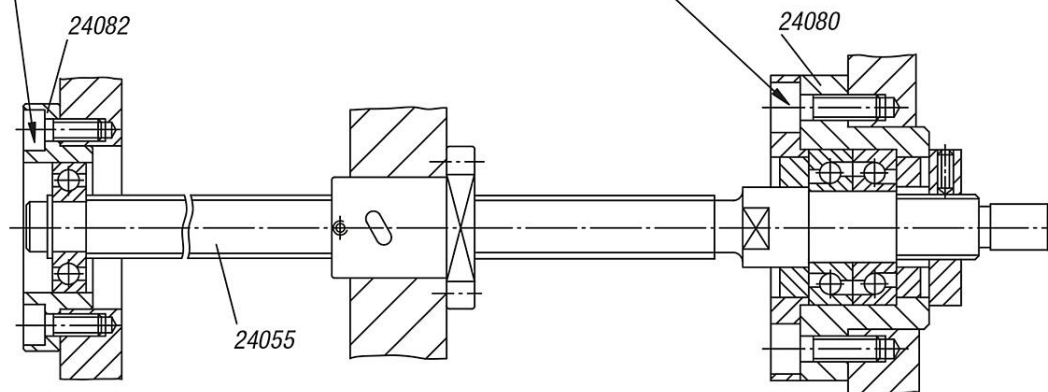
图纸提示：
1) 用于圆柱头螺栓 ISO 4762 的 C

图纸



外部安装浮动轴承

内部安装固定轴承



商品概述

订货号	尺寸	B	C	D1	D2	D3	D4	L	L1
24082-010	10	35	M3	8	28	35	43	12	5
24082-012	12	42	M4	10	34	42	52	15	8
24082-015	15	52	M5	15	40	50	63	17	8
24082-020	20	68	M6	20	57	70	85	20	9