

## 商品描述/产品说明



## 产品说明

## 材料：

强度 5.6 钢制金属件。

天然橡胶弹性体，中等硬度，57° Shore A。

## 规格：

钢制镀锌。

## 提示：

橡胶缓冲器为广泛使用的用于弹性支撑的结构元件。此外，其还用于存放机组、电机、压缩机、泵和测试机。

具有腰形橡胶轮廓的橡胶金属缓冲器可降低径向偏移时的橡胶边缘负载，从而提高部件的使用期。

由于材料成分的原因，橡胶缓冲器会接触着色，由此导致地板或接触表面等出现磨损痕迹和变色等现象。

可根据要求提供浅灰色三元乙丙橡胶制成的非接触着色橡胶缓冲器。

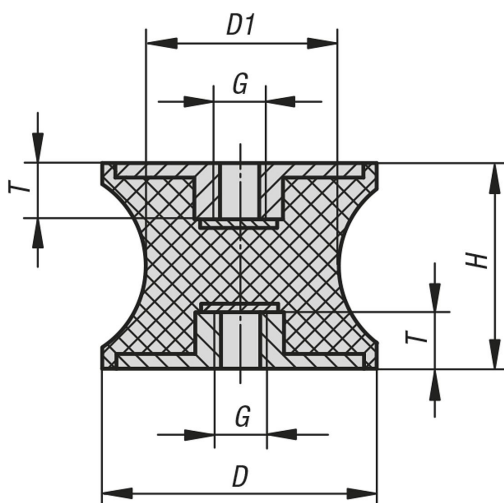
## 温度范围：

-30 °C 至 +80 °C

## 根据要求：

其它邵氏硬度。

## 图纸



## 商品概述

订货号	D	D1	H	G	T	弹簧刚度 N/mm	负载 N
26105-01501557	15	12	15	M4	4	111	122
26105-02001557	20	14	15	M6	6	227	227
26105-03002057	30	22	20	M8	8	252	504
26105-04003057	40	33	30	M8	8	199	796
26105-04004857	40	20	48	M8	8	111	555
26105-05003057	50	40	30	M10	10	499	998
26105-07504057	75	50	40	M12	12	597	2030

商品概述

---