

## 商品描述/产品说明

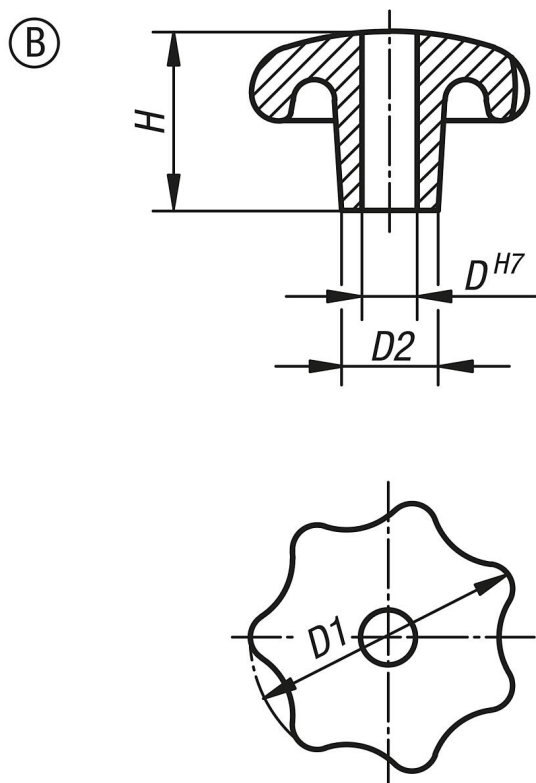


## 产品说明

材料：  
铝制。

规格：  
经光滑打磨或者打磨和抛光处理。

## 图纸



## 商品概述

订货号	类型	主体表面	D	D1	D2	H
06192-240082	B	抛光	8	40	14	25
06192-250102	B	抛光	10	50	18	32
06192-263122	B	抛光	12	63	20	40
06192-280162	B	抛光	16	80	25	50
06192-24008	B	经光滑打磨处理	8	40	14	25
06192-25010	B	经光滑打磨处理	10	50	18	32
06192-26312	B	经光滑打磨处理	12	63	20	40
06192-28016	B	经光滑打磨处理	16	80	25	50