

商品描述/产品说明



产品说明

材料：

强度 5.6 钢制金属件。

天然橡胶弹性体，中等硬度，55° Shore A。

规格：

钢制镀锌。

提示：

橡胶止动缓冲器的特征是坚固以及有效缓冲和减弱冲击。橡胶止动缓冲器尤其适合用于限制弹性行程和缓冲移动和非移动机组、机器的冲击，以及通常用作止动器。

由于材料成分的原因，橡胶缓冲器会接触着色，由此导致地板或接触表面等出现磨损痕迹和变色等现象。

可根据要求提供浅灰色三元乙丙橡胶制成的非接触着色橡胶缓冲器。

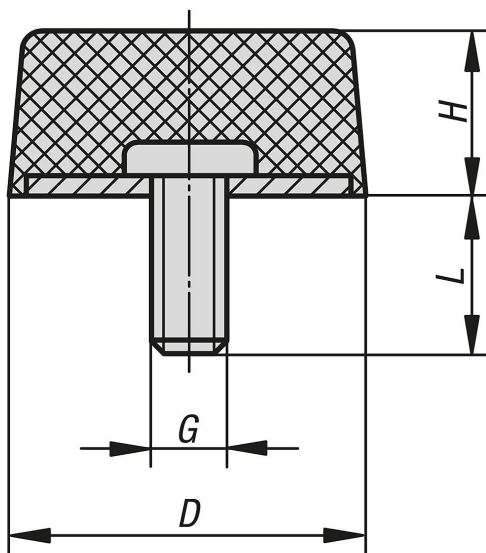
温度范围：

-30 °C 至 +80 °C

根据要求：

其它邵氏硬度。

图纸



商品概述

订货号	D	H	G	L	弹簧刚度 N/mm	负载 N
26112-02501755	25	17	M6	18	119	678
26112-05001855	50	18	M10	28	670	3600

商品概述
