

商品描述/产品说明

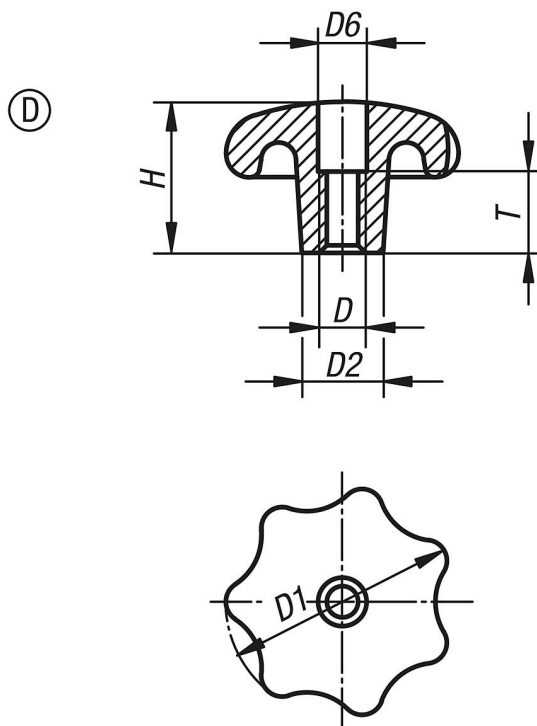


产品说明

材料：
铝制。

规格：
经光滑打磨或者打磨和抛光处理。

图纸



商品概述

订货号	类型	主体表面	D	D1	D2	D6	H	T
06192-440082	D	抛光	M8	40	14	8,4	25	12
06192-450102	D	抛光	M10	50	18	10,5	32	16
06192-463122	D	抛光	M12	63	20	13	40	20
06192-480162	D	抛光	M16	80	25	17	50	30
06192-44008	D	经光滑打磨处理	M8	40	14	8,4	25	12
06192-45010	D	经光滑打磨处理	M10	50	18	10,5	32	16
06192-46312	D	经光滑打磨处理	M12	63	20	13	40	20
06192-48016	D	经光滑打磨处理	M16	80	25	17	50	30