

商品描述/产品说明



产品说明

材料：

强度 5.6 钢制金属件。

天然橡胶弹性体，中等硬度，57° Shore A。

规格：

钢制镀锌。

提示：

O 型轴承具有非常软的弹簧特性，因此也被称为低频轴承。其用于低振动地存放仪表、电气部件以及固定较轻机组和精密工程设备。

由于材料成分的原因，橡胶缓冲器会接触着色，由此导致地板或接触表面等出现磨损痕迹和变色等现象。

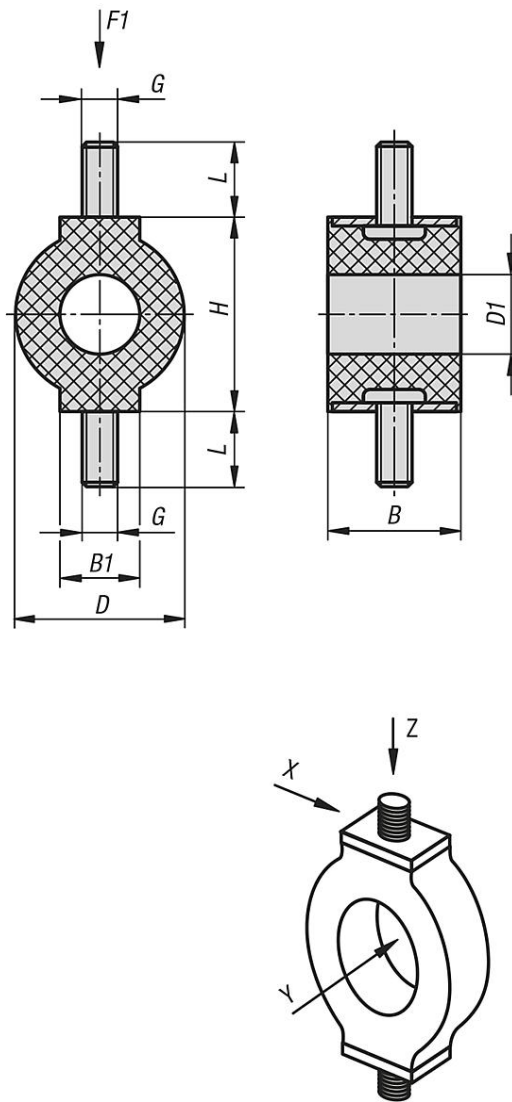
可根据要求提供浅灰色三元乙丙橡胶制成的非接触着色橡胶缓冲器。

O 型轴承的弹簧特性以 X、Y 和 Z 的顺序增加。主负载方向为螺纹销的纵轴 (Z 方向)。

温度范围：

-30 °C 至 +80 °C

图纸



商品概述

订货号	B	B1	D	D1	G	H	L	F1 N
26130-01201257	9,5	9,5	10	6	M4	12,5	10	8
26130-01401757	13	6	14	6	M4	17	10	18
26130-02503057	20	12	25	12	M5	30	10	55