

商品描述/产品说明



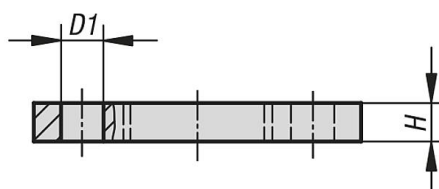
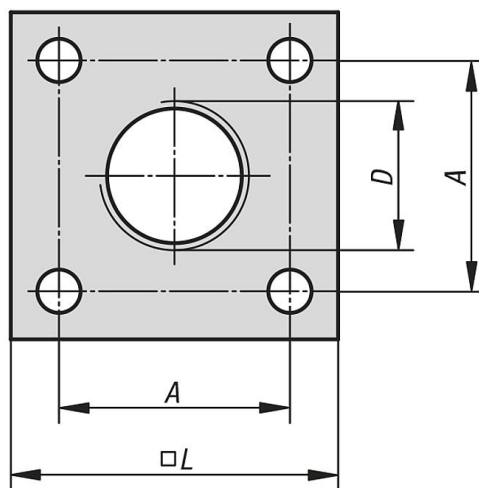
产品说明

材料：
钢制。

规格：
镀镍。

提示：
使用安装法兰时，应提供用于固定减振器的锁紧螺母。通过紧凑型结构可实现节省空间的设计。

图纸



商品概述

订货号	A	D	D1	H	L
26320-08075	18	M8X0,75	3,2	4	25
26320-12100	18	M12X1	3,2	4	25
26320-14150	24	M14x1,5	4,5	4	34

商品概述

订货号	A	D	D1	H	L
26320-20150	28	M20X1,5	6,5	12	40
26320-25150	40	M25x1,5	9	12	54