

## 商品描述/产品说明



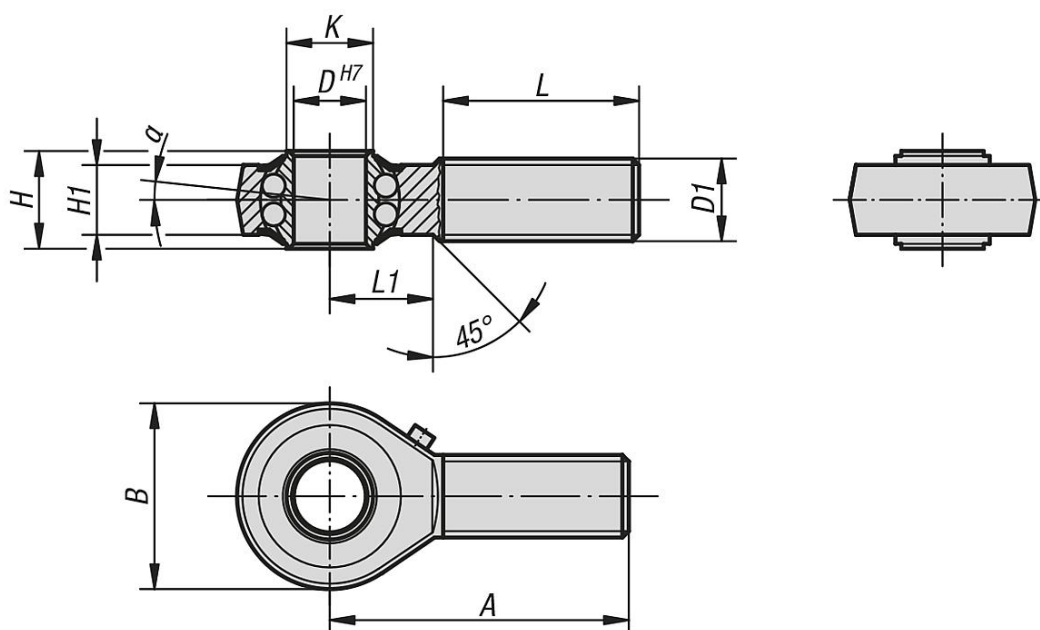
## 产品说明

材料：  
钢制模锻壳体，经调质处理。

规格：  
镀锌。轴承间隙 15 - 40  $\mu\text{m}$ 。

提示：  
经硬化处理的滚珠轴承为长期润滑型并用盖片密封。连接尺寸对应 DIN 648 形式系列 KA。  
万向接头主要在传动变化且无准确校准的场合  
D=10以下，接头配有一个DIN 3405/A冲洗式油嘴。  
从D=12，具有DIN 71412/A锥形头油嘴。

## 图纸



## 商品概述

| 订货号 右旋螺纹 | 订货号 左旋螺纹  | D  | D1      | A  | B  | H  | H1   | K    | L  | L1 | $\alpha$ | 额定负载<br>动态<br>N | 额定负载<br>静态<br>N | 转速限制<br>n max.<br>1/min |
|----------|-----------|----|---------|----|----|----|------|------|----|----|----------|-----------------|-----------------|-------------------------|
| 27625-06 | 27625-061 | 6  | M6      | 36 | 20 | 9  | 6,75 | 9    | 22 | 12 | 8°       | 2750            | 650             | 1350                    |
| 27625-08 | 27625-081 | 8  | M8      | 42 | 24 | 12 | 9    | 10,5 | 25 | 15 | 8,5°     | 4000            | 1000            | 1300                    |
| 27625-10 | 27625-101 | 10 | M10     | 48 | 28 | 14 | 10,5 | 12   | 29 | 15 | 8°       | 4450            | 1450            | 1225                    |
| 27625-12 | 27625-121 | 12 | M12     | 54 | 32 | 16 | 12   | 14,5 | 33 | 19 | 7,5°     | 4950            | 1800            | 1125                    |
| 27625-16 | 27625-161 | 16 | M16     | 66 | 42 | 21 | 15   | 19   | 40 | 22 | 8°       | 6250            | 2350            | 975                     |
| 27625-20 | 27625-201 | 20 | M20x1,5 | 78 | 50 | 25 | 18   | 24,5 | 47 | 28 | 7°       | 7900            | 3450            | 825                     |
| 27625-22 | 27625-221 | 22 | M22x1,5 | 84 | 54 | 28 | 20   | 26   | 51 | 26 | 8°       | 9300            | 3980            | 725                     |

商品概述

---