

## 商品描述/产品说明



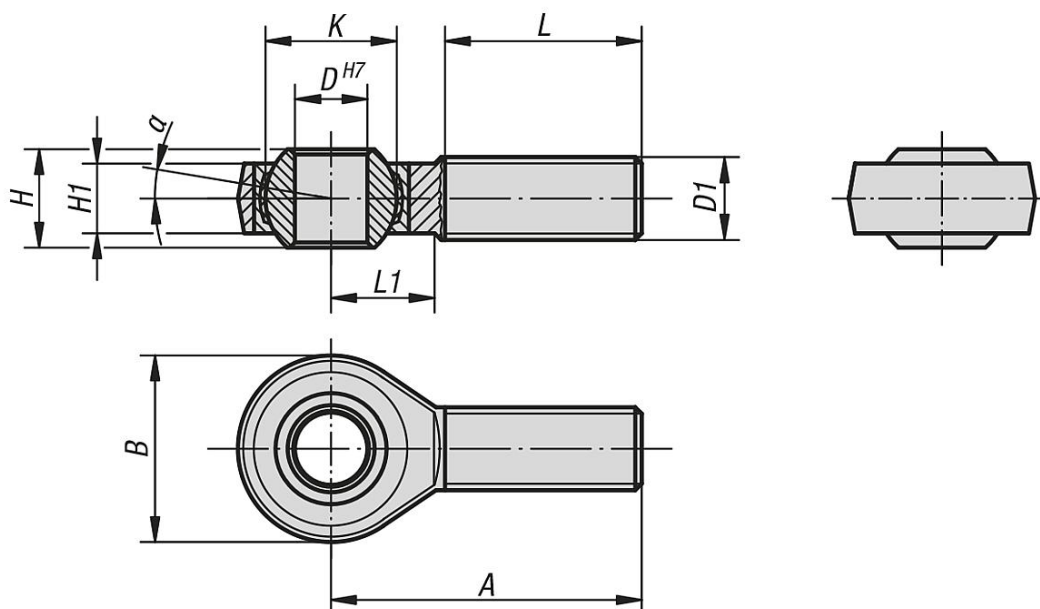
## 产品说明

材料：  
尺寸 (D) 5 - 12 易切削钢车削壳体，  
自尺寸 (D) 16 起的调质钢锻造壳体。  
经硬化、打磨和抛光处理的滚动轴承钢制球形活节。  
已粘贴 PTFE 织物的青铜轴瓦。

规格：  
镀锌。

提示：  
万向接头滑动轴承免维护。连接尺寸对应 DIN 648 形式系列 KA。

## 图纸



## 商品概述

订货号 右旋螺纹	订货号 左旋螺纹	D	D1	A	B	H	H1	K	L	L1	$\alpha$	额定负载 动态 kN	额定负载 静态 kN
27627-05	27627-051	5	M5	33	18	8	6	11,11	20	9	13°	7,5	4,3
27627-06	27627-061	6	M6	36	20	9	6,75	12,7	22	12	13°	9,3	6
27627-08	27627-081	8	M8	42	24	12	9	15,87	25	15	13°	16,7	11
27627-10	27627-101	10	M10	48	28	14	10,5	19,05	29	15	13°	23,4	17,4
27627-12	27627-121	12	M12	54	32	16	12	22,22	33	19	13°	32	23,5
27627-16	27627-161	16	M16	66	42	21	15	28,57	40	22	15°	52,7	32
27627-20	27627-201	20	M20x1,5	78	50	25	18	34,92	47	28	15°	78,1	43,8
27627-22	27627-221	22	M22x1,5	84	54	28	20	38,1	51	26	15°	97,2	52,6

