

## 商品描述/产品说明



## 产品说明

材料：

igumid® G 制壳体，

iglidur® W300 制轴承帽罩。

规格：

黑色。

提示：

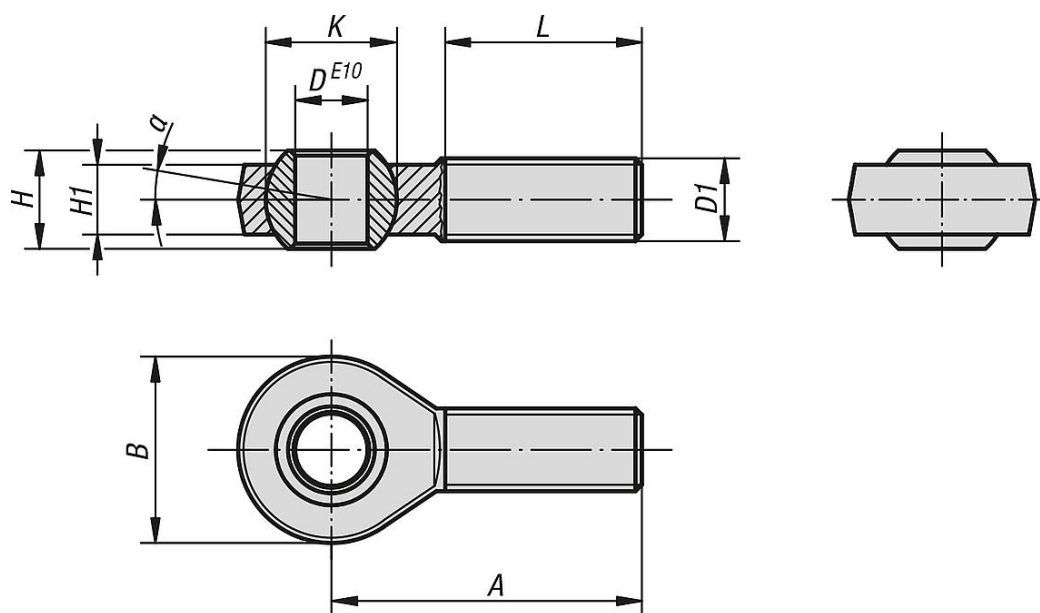
万向接头在不断变化的负载中具有极高的疲劳强度，不易受脏污、灰尘和绒毛影响，耐腐蚀和耐化学品。它适合旋转、摆动和线性运动。

连接尺寸对应符合 DIN ISO 12240 的尺寸系列 K。

公差：

内环的孔依照 E10 规定公差。相关轴的公差应介于 h6 和 h9 之间。

## 图纸



## 商品概述

订货号 右旋螺纹	订货号 左旋螺纹	D	D1	A	B	H	H1	K	L	$\alpha$	最大静态 拉力负荷 N 瞬时	最大静态 拉力负荷 N 长期	最大运动 拉力负荷 N 瞬时	最大运动 拉力负荷 N 长期
27627-105	27627-1051	5	M5	33	18	8	6	11,1	19	15°	800	400	80	40
27627-106	27627-1061	6	M6	36	20	9	7	12,7	21	14,5°	1000	500	100	50
27627-108	27627-1081	8	M8	42	24	12	9	15,8	25	12,5°	1700	850	200	100
27627-110	27627-1101	10	M10	48	30	14	10,5	19	28	12,5°	2500	1250	300	150
27627-110125	27627-1101251	10	M10x1,25	48	30	14	10,5	19	28	12,5°	2500	1250	300	150
27627-112	27627-1121	12	M12	54	34	16	12	22,2	32	12,5°	2700	1350	400	200
27627-112125	27627-1121251	12	M12x1,25	54	34	16	12	22,2	32	12,5°	2700	1350	400	200
27627-114	27627-1141	14	M14	61	38	19	13,5	25,25	36	12,5°	3400	1700	700	350
27627-116	27627-1161	16	M16	66	42	21	15	28,3	37	11,5°	3900	1950	800	400
27627-116150	27627-1161501	16	M16x1,5	66	42	21	15	28,3	37	11,5°	3900	1950	800	400
27627-118150	27627-1181501	18	M18x1,5	72	46	23	16,5	31,35	41	11,5°	4200	2100	1000	500
27627-120	27627-1201	20	M20	78	50	25	18	34,9	45	11,5°	6000	3000	1300	650
27627-120150	27627-1201501	20	M20x1,5	78	50	25	18	34,9	45	11,5°	6000	3000	1300	650

商品概述

---