

商品描述/产品说明



产品说明

材料：

尺寸 (D) 6-10 易切削钢车削壳体，自尺寸 (D) 12 起的调质钢锻造壳体。经硬化、打磨、抛光和镀硬铬处理的滚动轴承钢制球形活节。已粘贴 PTFE 织物的滚动轴承钢制轴瓦。

规格：

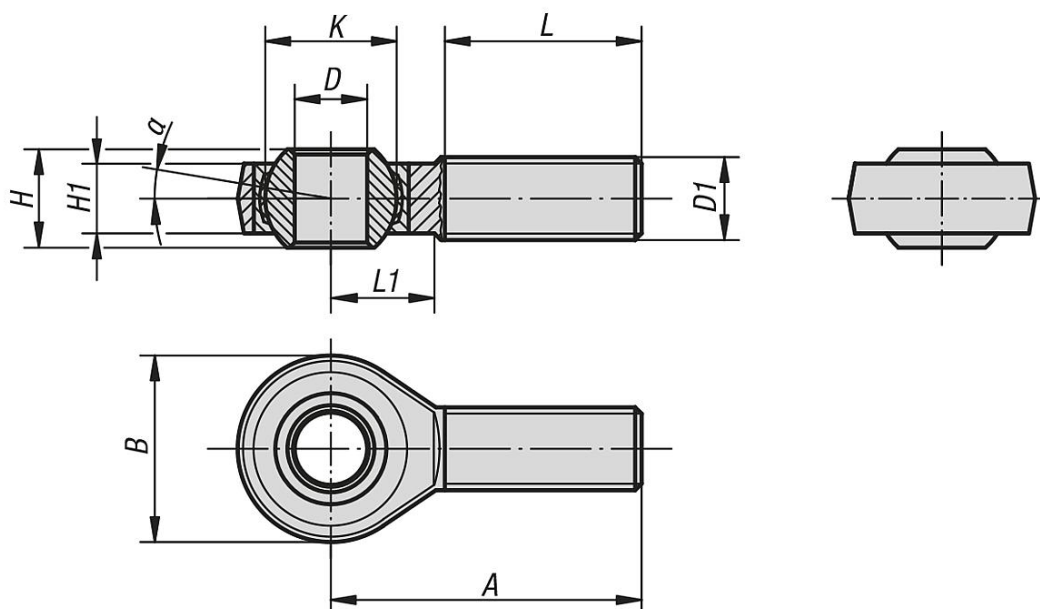
镀锌。

提示：

万向接头滑动轴承免维护。

连接尺寸对应 DIN 648 形式系列 E。

图纸



商品概述

订货号 右旋螺纹	订货号 左旋螺纹	D	D1	A	B	H	H1	K	L	L1	α	额定负载 动态 kN	额定负载 静态 kN
27631-06	27631-061	6 -0,008	M6	36	20	6	4,4	10	18	11	12°	3,6	8,2
27631-08	27631-081	8 -0,008	M8	42	24	8	6	13	22	12	12°	5,8	12,9
27631-10	27631-101	10 -0,008	M10	48	28	9	7	16	26	15	12°	8,6	17,6
27631-12	27631-121	12 -0,008	M12	54	34	10	8	18	28	15	8°	11,4	24,5
27631-16	27631-161	17 -0,008	M16	69	46	14	11	25	36	23	8°	22	45
27631-20	27631-201	20 -0,010	M20x1,5	78	53	16	13	29	43	25	8°	31,5	60