

商品描述/产品说明



产品说明

材料：

尺寸 (D) 6-10 易切削钢车削壳体，自尺寸 (D) 12 起的调质钢锻造壳体。经硬化、打磨、抛光和镀硬铬处理的滚动轴承钢制球形活节。已粘贴 PTFE 织物的滚动轴承钢制轴瓦。

规格：

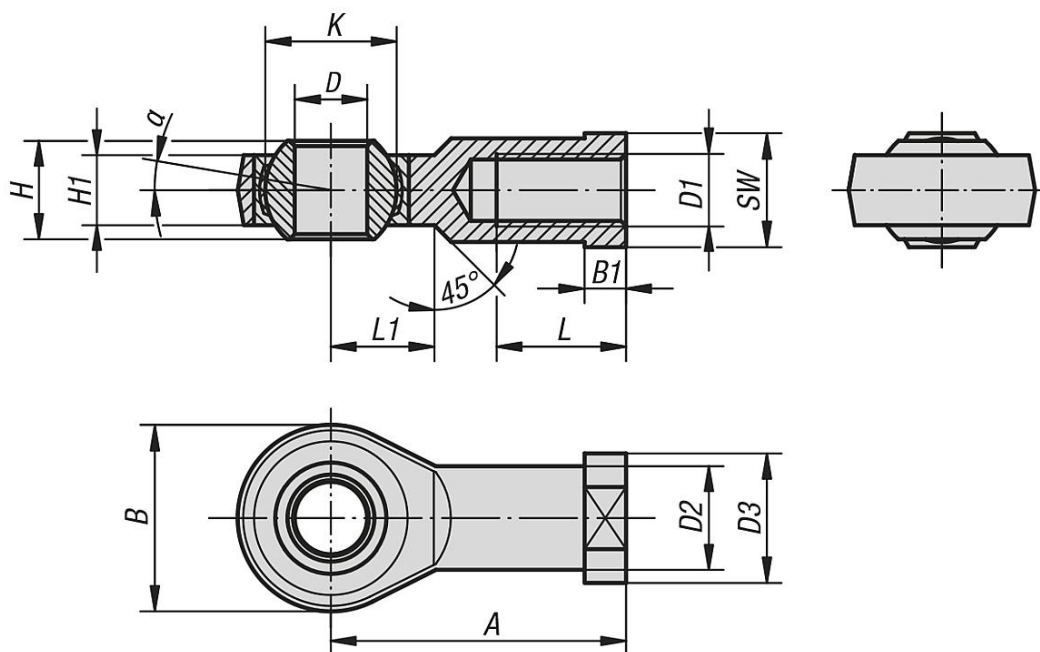
镀锌。

提示：

万向接头滑动轴承免维护。

连接尺寸对应 DIN 648 形式系列 E。

图纸



商品概述

订货号 右旋螺纹	订货号 左旋螺纹	D	D1	D2	D3	A	B	B1	H	H1	K	L	L1	SW	α	额定负载 动态 kN	额定负载 静态 kN
27632-06	27632-061	6 -0,008	M6	10	13	30	20	5	6	4,4	10	12	11	11	12°	3,6	8,2
27632-08	27632-081	8 -0,008	M8	12,5	16	36	24	5	8	6	13	16	12	14	12°	5,8	12,9
27632-10	27632-101	10 -0,008	M10	15	19	43	28	6,5	9	7	16	20	13	17	12°	8,6	17,6
27632-10125	27632-101251	10 -0,008	M10x1,25	15	19	43	28	6,5	9	7	16	20	13	17	12°	8,6	17,6
27632-12	27632-121	12 -0,008	M12	17,5	22	50	34	6,5	10	8	18	22	15	19	8°	11,4	24,5
27632-12125	27632-121251	12 -0,008	M12x1,25	17,5	22	50	34	6,5	10	8	18	22	15	19	8°	11,4	24,5
27632-16	27632-161	17 -0,008	M16	24	30	67	46	10	14	11	25	33	20	27	8°	22	45
27632-20	27632-201	20 -0,010	M20x1,5	27,5	35	77	53	10	16	13	29	38	23	32	8°	31,5	60

商品概述
