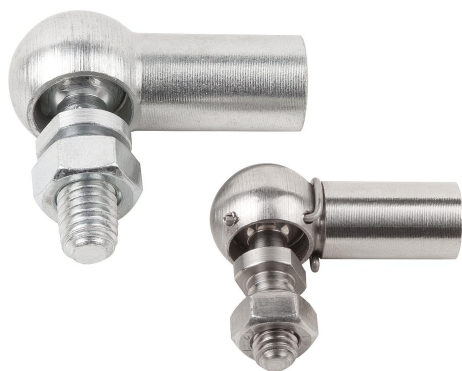


## 商品描述/产品说明



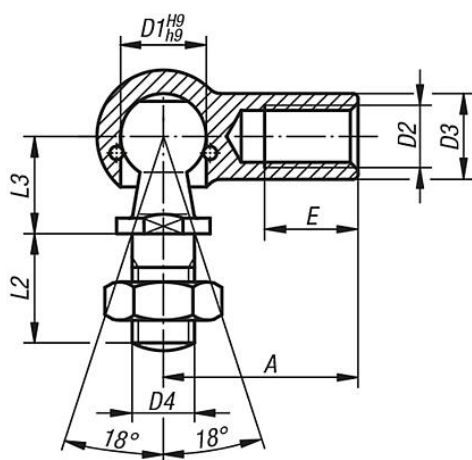
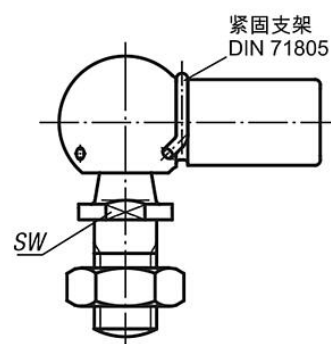
## 产品说明

材料：  
钢或不锈钢 1.4305。

规格：  
镀锌和钝化处理。亮色不锈钢规格。

提示：  
左旋螺纹是指尺寸 D2。

## 图纸

C 型  
无紧固支架CS 型  
带紧固支架

## 商品概述

订货号	类型 2	类型	主体材料	D1	D2	D3	D4	A	L2	L3	E	SW
27650-0805	右旋螺纹	C	钢制	8	M5	8	M5	22	10,2	9	10,2	7
27650-1006	右旋螺纹	C	钢制	10	M6	10	M6	25	12,5	11	11,5	8
27650-1308	右旋螺纹	C	钢制	13	M8	13	M8	30	16,5	13	14	11
27650-1610	右旋螺纹	C	钢制	16	M10	16	M10	35	20	16	15,5	13
27650-1612	右旋螺纹	C	钢制	16	M12	16	M12	35	20	16	15,5	13
27650-1914	右旋螺纹	C	钢制	19	M14x1,5	22	M14x1,5	45	28	20	21,5	16
27650-1916	右旋螺纹	C	钢制	19	M16	22	M16	45	28	20	21,5	16
27650-080501	左旋螺纹	C	钢制	8	M5	8	M5	22	10,2	9	10,2	7
27650-100601	左旋螺纹	C	钢制	10	M6	10	M6	25	12,5	11	11,5	8
27650-130801	左旋螺纹	C	钢制	13	M8	13	M8	30	16,5	13	14	11
27650-161001	左旋螺纹	C	钢制	16	M10	16	M10	35	20	16	15,5	13
27650-161201	左旋螺纹	C	钢制	16	M12	16	M12	35	20	16	15,5	13
27650-191401	左旋螺纹	C	钢制	19	M14x1,5	22	M14x1,5	45	28	20	21,5	16
27650-191601	左旋螺纹	C	钢制	19	M16	22	M16	45	28	20	21,5	16
27650-080351	右旋螺纹	CS	钢制	8	M3,5	8	M4	18	10,2	9	8	7
27650-08051	右旋螺纹	CS	钢制	8	M5	8	M5	22	10,2	9	10,2	7
27650-10061	右旋螺纹	CS	钢制	10	M6	10	M6	25	12,5	11	11,5	8
27650-13081	右旋螺纹	CS	钢制	13	M8	13	M8	30	16,5	13	14	11
27650-16101	右旋螺纹	CS	钢制	16	M10	16	M10	35	20	16	15,5	13
27650-16121	右旋螺纹	CS	钢制	16	M12	16	M12	35	20	16	15,5	13
27650-19141	右旋螺纹	CS	钢制	19	M14x1,5	22	M14x1,5	45	28	20	21,5	16
27650-19161	右旋螺纹	CS	钢制	19	M16	22	M16	45	28	20	21,5	16
27650-080511	左旋螺纹	CS	钢制	8	M5	8	M5	22	10,2	9	10,2	7
27650-100611	左旋螺纹	CS	钢制	10	M6	10	M6	25	12,5	11	11,5	8
27650-130811	左旋螺纹	CS	钢制	13	M8	13	M8	30	16,5	13	14	11
27650-161011	左旋螺纹	CS	钢制	16	M10	16	M10	35	20	16	15,5	13

## 商品概述

订货号	类型 2	类型	主体材料	D1	D2	D3	D4	A	L2	L3	E	SW
27650-161211	左旋螺纹	CS	钢制	16	M12	16	M12	35	20	16	15,5	13
27650-191411	左旋螺纹	CS	钢制	19	M14x1,5	22	M14x1,5	45	28	20	21,5	16
27650-191611	左旋螺纹	CS	钢制	19	M16	22	M16	45	28	20	21,5	16
27650-08052	右旋螺纹	CS	不锈钢	8	M5	8	M5	22	10,2	9	10,2	7
27650-10062	右旋螺纹	CS	不锈钢	10	M6	10	M6	25	12,5	11	11,5	8
27650-13082	右旋螺纹	CS	不锈钢	13	M8	13	M8	30	16,5	13	14	11
27650-16102	右旋螺纹	CS	不锈钢	16	M10	16	M10	35	20	16	15,5	13
27650-16122	右旋螺纹	CS	不锈钢	16	M12	16	M12	35	20	16	15,5	13
27650-080521	左旋螺纹	CS	不锈钢	8	M5	8	M5	22	10,2	9	10,2	7
27650-100621	左旋螺纹	CS	不锈钢	10	M6	10	M6	25	12,5	11	11,5	8
27650-130821	左旋螺纹	CS	不锈钢	13	M8	13	M8	30	16,5	13	14	11
27650-161021	左旋螺纹	CS	不锈钢	16	M10	16	M10	35	20	16	15,5	13
27650-161221	左旋螺纹	CS	不锈钢	16	M12	16	M12	35	20	16	15,5	13