

商品描述/产品说明

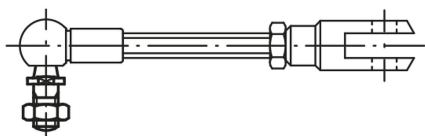


产品说明

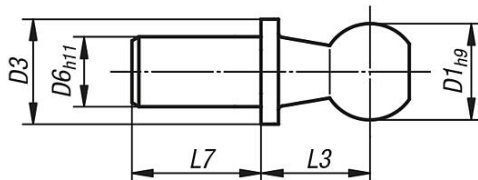
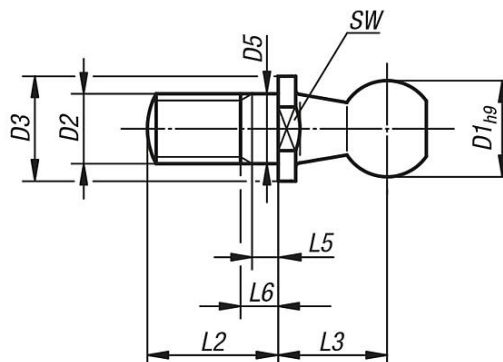
材料：
钢制。

规格：
镀锌和钝化处理。

提示：
球销是球头接头 DIN 71802 的备件。



图纸

B 型
带铆钉销C 型
带螺纹销和 SW

商品概述

订货号	类型	类型 2	D1	D2	D3	D5	D6	L2	L3	L5 min.	L6 max.	L7	SW
27656-0840	B	短型	8	-	8	-	5	-	9	-	-	4	-
27656-1045	B	短型	10	-	10	-	6	-	11	-	-	4,5	-
27656-1305	B	短型	13	-	13	-	8	-	13	-	-	5	-
27656-1606	B	短型	16	-	16	-	10	-	16	-	-	6	-
27656-0875	B	加长型	8	-	8	-	5	-	9	-	-	7,5	-
27656-1080	B	加长型	10	-	10	-	6	-	11	-	-	8	-
27656-1310	B	加长型	13	-	13	-	8	-	13	-	-	10	-
27656-1613	B	加长型	16	-	16	-	10	-	16	-	-	13	-
27656-1918	B	加长型	19	-	19	-	14	-	20	-	-	18	-
27656-0805	C	-	8	M5	8	5	-	10,2	9	1,2	4	-	7
27656-1006	C	-	10	M6	10	6	-	12,5	11	1,2	4	-	8
27656-1308	C	-	13	M8	13	8	-	16,5	13	1,5	5,3	-	11
27656-1610	C	-	16	M10	16	10	-	20	16	2,5	7,3	-	13
27656-1612	C	-	16	M12	16	12	-	20	16	2,5	7,3	-	13
27656-1914	C	-	19	M14x1,5	19	14	-	28	20	5	10,8	-	16

商品概述
