

商品描述/产品说明



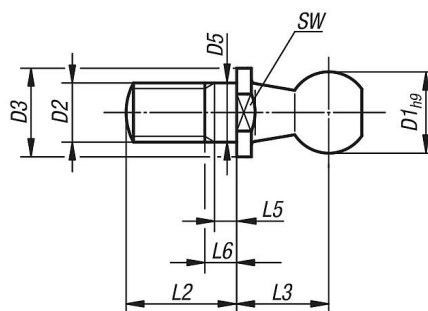
产品说明

材料：
钢制。

规格：
镀锌和钝化处理。

图纸

C 型
带螺纹销和 SW



商品概述

订货号	类型	D1	D2	D3	D5	L2	L3	L5 min.	L6 max.	SW
27656-0805	C	8	M5	8	5	10,2	9	1,2	4	7
27656-1006	C	10	M6	10	6	12,5	11	1,2	4	8
27656-1308	C	13	M8	13	8	16,5	13	1,5	5,3	11
27656-1610	C	16	M10	16	10	20	16	2,5	7,3	13
27656-1612	C	16	M12	16	12	20	16	2,5	7,3	13
27656-1914	C	19	M14x1,5	19	14	28	20	5	10,8	16