

商品描述/产品说明



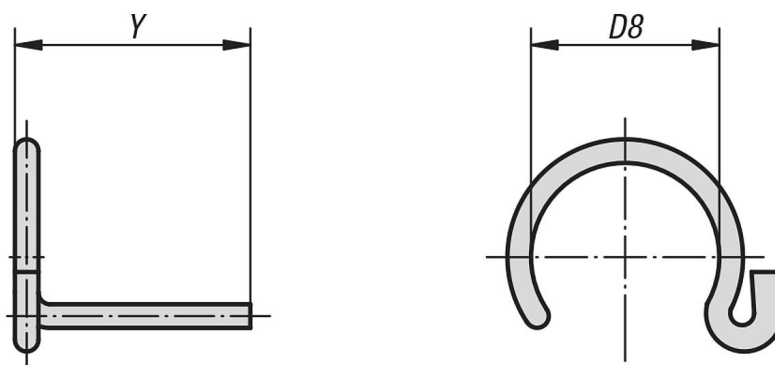
产品说明

材料：
弹簧钢。

规格：
镀锌和钝化处理。

提示：
用于球座 DIN 71805。

图纸



商品概述

订货号	D8	Y	适用 球头插座 D1
27660-08	7	12	8
27660-10	8,7	12,5	10
27660-13	11	15,7	13
27660-16	13	19	16
27660-19	20	24	19