

## 商品描述/产品说明



## 产品说明

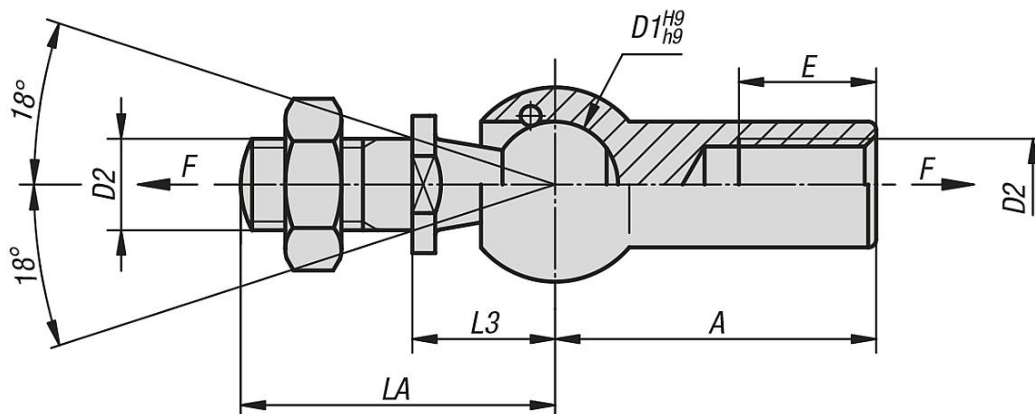
材料：  
钢制或 1.4305. 不锈钢。  
针对不锈钢规格的氟丁橡胶密封件。

规格：  
镀锌和钝化处理。亮色不锈钢规格。

提示：  
不锈钢规格：  
防尘、防脏、防喷水、防蒸汽。在  $-30\text{ }^{\circ}\text{C}$  至  $+110\text{ }^{\circ}\text{C}$  温度范围内使用。

根据要求：  
具有较高拉伸力以及左旋螺纹的轴向接头。

## 图纸



## 商品概述

订货号	主体材料	D1	D2	A	LA	L3	E	拔出力 F N
27665-08	钢制	8	M5	22	19,2	9	10,2	30
27665-10	钢制	10	M6	25	23,5	11	11,5	40
27665-13	钢制	13	M8	30	29,5	13	14	60
27665-16	钢制	16	M10	35	36	16	15,5	80
27665-19	钢制	19	M14x1,5	45	48	20	21,5	100
27665-108	不锈钢	8	M5	22	19,2	9	10,2	30
27665-110	不锈钢	10	M6	25	23,5	11	11,5	40
27665-113	不锈钢	13	M8	30	29,5	13	14	60
27665-116	不锈钢	16	M10	35	36	16	15,5	80