

商品描述/产品说明



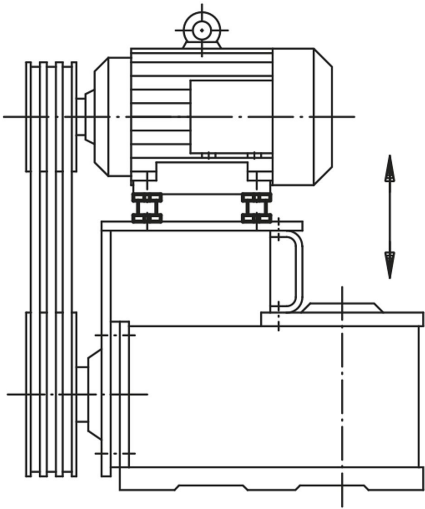
产品说明

材料：
标准规格 1.7225，
不锈钢规格 1.4305。

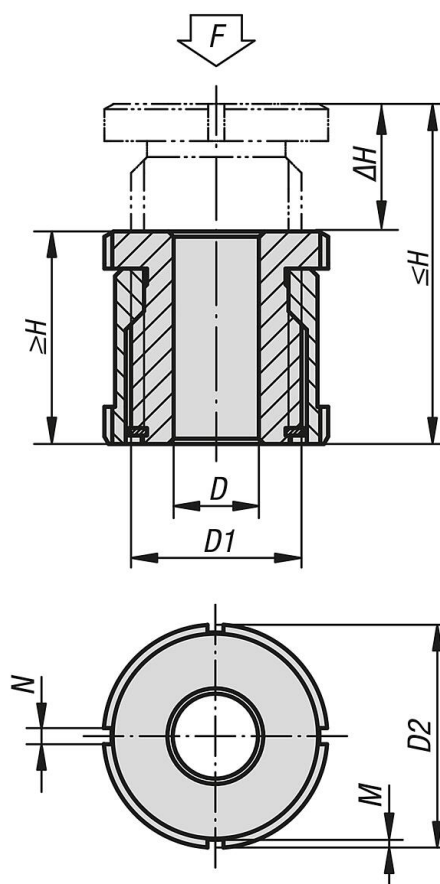
规格：
经电镀锌和蓝色钝化处理的
标准规格。
亮色不锈钢规格。

提示：
高度调整元件用于安装和校准电机、机组、驱动元件和生产流水线中。
其特征是具有 15 mm 至 40 mm 的较大调节行程。应要求提供其他尺寸。
从总载荷 F 中扣除预紧力 (螺丝 8.8 , $\mu m = 0.125$) 后，可获得静态附加载荷 F1。

附件：
带 DIN 1810A 挂钩的加长版钩形扳手 96650。



图纸



商品概述

| 订货号 | 主体材料 | D | 适用螺栓 | D1 | D2 | H min. | H max. | ΔH | N | M | F kN | F1 kN |
|--------------|------|------|------|---------|----|--------|--------|----|---|-----|------|-------|
| 27700-01504 | 调质钢 | 4,5 | M4 | M15x1 | 25 | 28 | 43 | 15 | 4 | 2 | 40 | 36 |
| 27700-01505 | 调质钢 | 5,5 | M5 | M15x1 | 25 | 28 | 43 | 15 | 4 | 2 | 40 | 33,4 |
| 27700-01506 | 调质钢 | 6,6 | M6 | M15x1 | 25 | 28 | 43 | 15 | 4 | 2 | 40 | 30,7 |
| 27700-02006 | 调质钢 | 6,6 | M6 | M20x1 | 32 | 35 | 55 | 20 | 4 | 2 | 65 | 55,7 |
| 27700-02008 | 调质钢 | 9 | M8 | M20x1 | 32 | 35 | 55 | 20 | 4 | 2 | 65 | 48 |
| 27700-02010 | 调质钢 | 11 | M10 | M20x1 | 32 | 35 | 55 | 20 | 4 | 2 | 65 | 37,9 |
| 27700-02510 | 调质钢 | 11 | M10 | M30x1,5 | 45 | 42 | 67 | 25 | 5 | 2 | 120 | 92,9 |
| 27700-02512 | 调质钢 | 13,5 | M12 | M30x1,5 | 45 | 42 | 67 | 25 | 5 | 2 | 120 | 80,4 |
| 27700-02516 | 调质钢 | 17,5 | M16 | M30x1,5 | 45 | 42 | 67 | 25 | 5 | 2 | 120 | 45,5 |
| 27700-03216 | 调质钢 | 17,5 | M16 | M40x1,5 | 58 | 54 | 86 | 32 | 6 | 2,5 | 210 | 136 |
| 27700-03220 | 调质钢 | 22 | M20 | M40x1,5 | 58 | 54 | 86 | 32 | 6 | 2,5 | 210 | 90 |
| 27700-03224 | 调质钢 | 26 | M24 | M40x1,5 | 58 | 54 | 86 | 32 | 6 | 2,5 | 210 | 37 |
| 27700-04020 | 调质钢 | 22 | M20 | M50x1,5 | 70 | 66 | 106 | 40 | 6 | 2,5 | 330 | 210 |
| 27700-04024 | 调质钢 | 26 | M24 | M50x1,5 | 70 | 66 | 106 | 40 | 6 | 2,5 | 330 | 157 |
| 27700-04030 | 调质钢 | 33 | M30 | M50x1,5 | 70 | 66 | 106 | 40 | 6 | 2,5 | 330 | 53 |
| 27700-015041 | 不锈钢 | 4,5 | M4 | M15x1 | 25 | 28 | 43 | 15 | 4 | 2 | 27,1 | 24,14 |
| 27700-015051 | 不锈钢 | 5,5 | M5 | M15x1 | 25 | 28 | 43 | 15 | 4 | 2 | 27,1 | 22,24 |
| 27700-015061 | 不锈钢 | 6,6 | M6 | M15x1 | 25 | 28 | 43 | 15 | 4 | 2 | 27,1 | 20,26 |
| 27700-020061 | 不锈钢 | 6,6 | M6 | M20x1 | 32 | 35 | 55 | 20 | 4 | 2 | 43,4 | 36,56 |
| 27700-020081 | 不锈钢 | 9 | M8 | M20x1 | 32 | 35 | 55 | 20 | 4 | 2 | 43,4 | 30,86 |
| 27700-020101 | 不锈钢 | 11 | M10 | M20x1 | 32 | 35 | 55 | 20 | 4 | 2 | 43,4 | 23,41 |
| 27700-025101 | 不锈钢 | 11 | M10 | M30x1,5 | 45 | 42 | 67 | 25 | 5 | 2 | 84 | 64,01 |
| 27700-025121 | 不锈钢 | 13,5 | M12 | M30x1,5 | 45 | 42 | 67 | 25 | 5 | 2 | 84 | 54,82 |
| 27700-025161 | 不锈钢 | 17,5 | M16 | M30x1,5 | 45 | 42 | 67 | 25 | 5 | 2 | 84 | 28,9 |
| 27700-032161 | 不锈钢 | 17,5 | M16 | M40x1,5 | 58 | 54 | 86 | 32 | 6 | 2,5 | 148 | 92,9 |
| 27700-032201 | 不锈钢 | 22 | M20 | M40x1,5 | 58 | 54 | 86 | 32 | 6 | 2,5 | 148 | 59,08 |
| 27700-032241 | 不锈钢 | 26 | M24 | M40x1,5 | 58 | 54 | 86 | 32 | 6 | 2,5 | 148 | 20,3 |

商品概述

| 订货号 | 主体材料 | D | 适用螺栓 | D1 | D2 | H min. | H max. | ΔH | N | M | F kN | F1 kN |
|--------------|------|----|------|---------|----|--------|--------|------------|---|-----|------|--------|
| 27700-040201 | 不锈钢 | 22 | M20 | M50x1,5 | 70 | 66 | 106 | 40 | 6 | 2,5 | 225 | 136,08 |
| 27700-040241 | 不锈钢 | 26 | M24 | M50x1,5 | 70 | 66 | 106 | 40 | 6 | 2,5 | 225 | 97,3 |
| 27700-040301 | 不锈钢 | 33 | M30 | M50x1,5 | 70 | 66 | 106 | 40 | 6 | 2,5 | 225 | 20,6 |