

## 商品描述/产品说明



## 产品说明

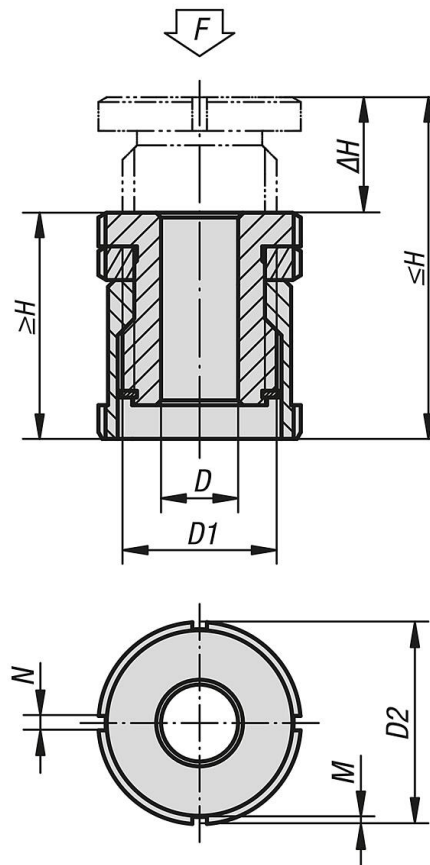
材料：  
标准规格 1.7225，  
不锈钢规格 1.4305。

规格：  
经电镀锌和蓝色钝化处理的  
标准规格。  
亮色不锈钢规格。

提示：  
高度调整元件用于安装和校准电机、机组、驱动元件和生产流水线中。  
在此，锁紧螺母用于固定规定的调整装置。应要求提供其他尺寸。  
从总载荷  $F$  中扣除预紧力（螺丝 8.8， $\mu m = 0.125$ ）后，可获得静态附加载荷  $F_1$ 。

附件：  
带 DIN 1810A 挂钩的加长版钩形扳手 96650。

## 图纸



## 商品概述

订货号	主体材料	D	适用螺栓	D1	D2	H min.	H max.	ΔH	N	M	F kN	F1 kN
27701-01004	调质钢	4,5	M4	M15x1	25	33	43	10	4	2	40	36
27701-01005	调质钢	5,5	M5	M15x1	25	33	43	10	4	2	40	33,4
27701-01006	调质钢	6,6	M6	M15x1	25	33	43	10	4	2	40	30,7
27701-01406	调质钢	6,6	M6	M20x1	32	41	55	14	4	2	65	55,7
27701-01408	调质钢	9	M8	M20x1	32	41	55	14	4	2	65	48
27701-01410	调质钢	11	M10	M20x1	32	41	55	14	4	2	65	37,9
27701-01810	调质钢	11	M10	M30x1,5	45	49	67	18	5	2	120	92,9
27701-01812	调质钢	13,5	M12	M30x1,5	45	49	67	18	5	2	120	80,4
27701-01816	调质钢	17,5	M16	M30x1,5	45	49	67	18	5	2	120	45,5
27701-02316	调质钢	17,5	M16	M40x1,5	58	63	86	23	6	2,5	210	136
27701-02320	调质钢	22	M20	M40x1,5	58	63	86	23	6	2,5	210	90
27701-02324	调质钢	26	M24	M40x1,5	58	63	86	23	6	2,5	210	37
27701-02920	调质钢	22	M20	M50x1,5	70	77	106	29	6	2,5	330	210
27701-02924	调质钢	26	M24	M50x1,5	70	77	106	29	6	2,5	330	157
27701-02930	调质钢	33	M30	M50x1,5	70	77	106	29	6	2,5	330	53
27701-010041	不锈钢	4,5	M4	M15x1	25	33	43	10	4	2	27,1	24,14
27701-010051	不锈钢	5,5	M5	M15x1	25	33	43	10	4	2	27,1	22,24
27701-010061	不锈钢	6,6	M6	M15x1	25	33	43	10	4	2	27,1	20,26
27701-014061	不锈钢	6,6	M6	M20x1	32	41	55	14	4	2	43,4	36,56
27701-014081	不锈钢	9	M8	M20x1	32	41	55	14	4	2	43,4	30,86
27701-014101	不锈钢	11	M10	M20x1	32	41	55	14	4	2	43,4	23,41
27701-018101	不锈钢	11	M10	M30x1,5	45	49	67	18	5	2	84	64,01
27701-018121	不锈钢	13,5	M12	M30x1,5	45	49	67	18	5	2	84	54,82
27701-018161	不锈钢	17,5	M16	M30x1,5	45	49	67	18	5	2	84	28,9
27701-023161	不锈钢	17,5	M16	M40x1,5	58	63	86	23	6	2,5	148	92,9
27701-023201	不锈钢	22	M20	M40x1,5	58	63	86	23	6	2,5	148	59,08
27701-023241	不锈钢	26	M24	M40x1,5	58	63	86	23	6	2,5	148	20,3
27701-029201	不锈钢	22	M20	M50x1,5	70	77	106	29	6	2,5	225	136,08
27701-029241	不锈钢	26	M24	M50x1,5	70	77	106	29	6	2,5	225	97,3
27701-029301	不锈钢	33	M30	M50x1,5	70	77	106	29	6	2,5	225	20,6