

商品描述/产品说明



产品说明

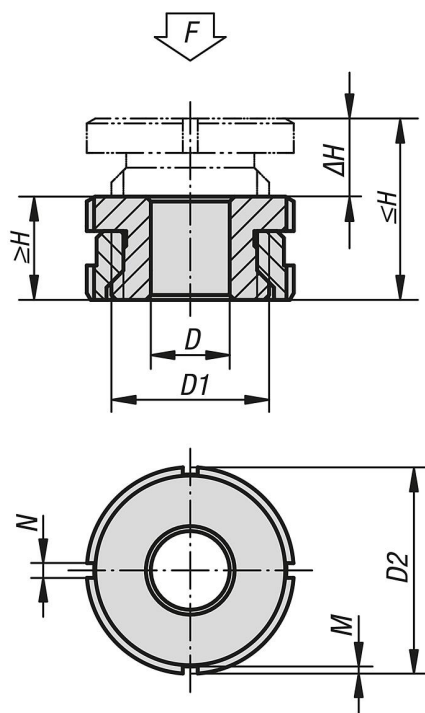
材料：
标准规格 1.7225，
不锈钢规格 1.4305。

规格：
经电镀锌和蓝色钝化处理的
标准规格。
亮色不锈钢规格。

提示：
低型规格高度调整元件用于安装和校准电机、机组、驱动元件和生产流水线中。优势在于其较低的结构高度，可以安装在多个支撑点位实现简单和精确的校准。这样可保证安装时无需夹紧。
从总载荷 F 中扣除预紧力（螺丝 8.8， $\mu m = 0.125$ ）后，可获得静态附加载荷 F_1 。

附件：
带 DIN 1810A 挂钩的加长版钩形扳手 96650。

图纸



商品概述

订货号	主体材料	D	适用螺栓	D1	D2	H min.	H max.	ΔH	N	M	F kN	F1 kN
27702-0404	调质钢	4,5	M4	M15x1	25	15	19	4	4	2	40	36
27702-0405	调质钢	5,5	M5	M15x1	25	15	19	4	4	2	40	33,4
27702-0406	调质钢	6,6	M6	M15x1	25	15	19	4	4	2	40	30,7
27702-0506	调质钢	6,6	M6	M20x1	32	18	23	5	4	2	65	55,7
27702-0508	调质钢	9	M8	M20x1	32	18	23	5	4	2	65	48
27702-0510	调质钢	11	M10	M20x1	32	18	23	5	4	2	65	37,9
27702-0710	调质钢	11	M10	M30x1,5	45	22	29	7	5	2	120	92,9
27702-0712	调质钢	13,5	M12	M30x1,5	45	22	29	7	5	2	120	80,4

商品概述

订货号	主体材料	D	适用螺栓	D1	D2	H min.	H max.	ΔH	N	M	F kN	F1 kN
27702-0716	调质钢	17,5	M16	M30x1,5	45	22	29	7	5	2	120	45,5
27702-0916	调质钢	17,5	M16	M40x1,5	58	28	37	9	6	2,5	210	136
27702-0920	调质钢	22	M20	M40x1,5	58	28	37	9	6	2,5	210	90
27702-0924	调质钢	26	M24	M40x1,5	58	28	37	9	6	2,5	210	37
27702-1020	调质钢	22	M20	M50x1,5	70	33	43	10	6	2,5	330	210
27702-1024	调质钢	26	M24	M50x1,5	70	33	43	10	6	2,5	330	157
27702-1030	调质钢	33	M30	M50x1,5	70	33	43	10	6	2,5	330	53
27702-04041	不锈钢	4,5	M4	M15x1	25	15	19	4	4	2	27,1	24,14
27702-04051	不锈钢	5,5	M5	M15x1	25	15	19	4	4	2	27,1	22,24
27702-04061	不锈钢	6,6	M6	M15x1	25	15	19	4	4	2	27,1	20,26
27702-05061	不锈钢	6,6	M6	M20x1	32	18	23	5	4	2	43,4	36,56
27702-05081	不锈钢	9	M8	M20x1	32	18	23	5	4	2	43,4	30,86
27702-05101	不锈钢	11	M10	M20x1	32	18	23	5	4	2	43,4	23,41
27702-07101	不锈钢	11	M10	M30x1,5	45	22	29	7	5	2	84	64,01
27702-07121	不锈钢	13,5	M12	M30x1,5	45	22	29	7	5	2	84	54,82
27702-07161	不锈钢	17,5	M16	M30x1,5	45	22	29	7	5	2	84	28,9
27702-09161	不锈钢	17,5	M16	M40x1,5	58	28	37	9	6	2,5	148	92,9
27702-09201	不锈钢	22	M20	M40x1,5	58	28	37	9	6	2,5	148	59,08
27702-09241	不锈钢	26	M24	M40x1,5	58	28	37	9	6	2,5	148	20,3
27702-10201	不锈钢	22	M20	M50x1,5	70	33	43	10	6	2,5	225	136,08
27702-10241	不锈钢	26	M24	M50x1,5	70	33	43	10	6	2,5	225	97,3
27702-10301	不锈钢	33	M30	M50x1,5	70	33	43	10	6	2,5	225	20,6