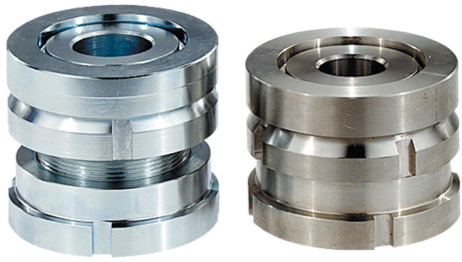


## 商品描述/产品说明



## 产品说明

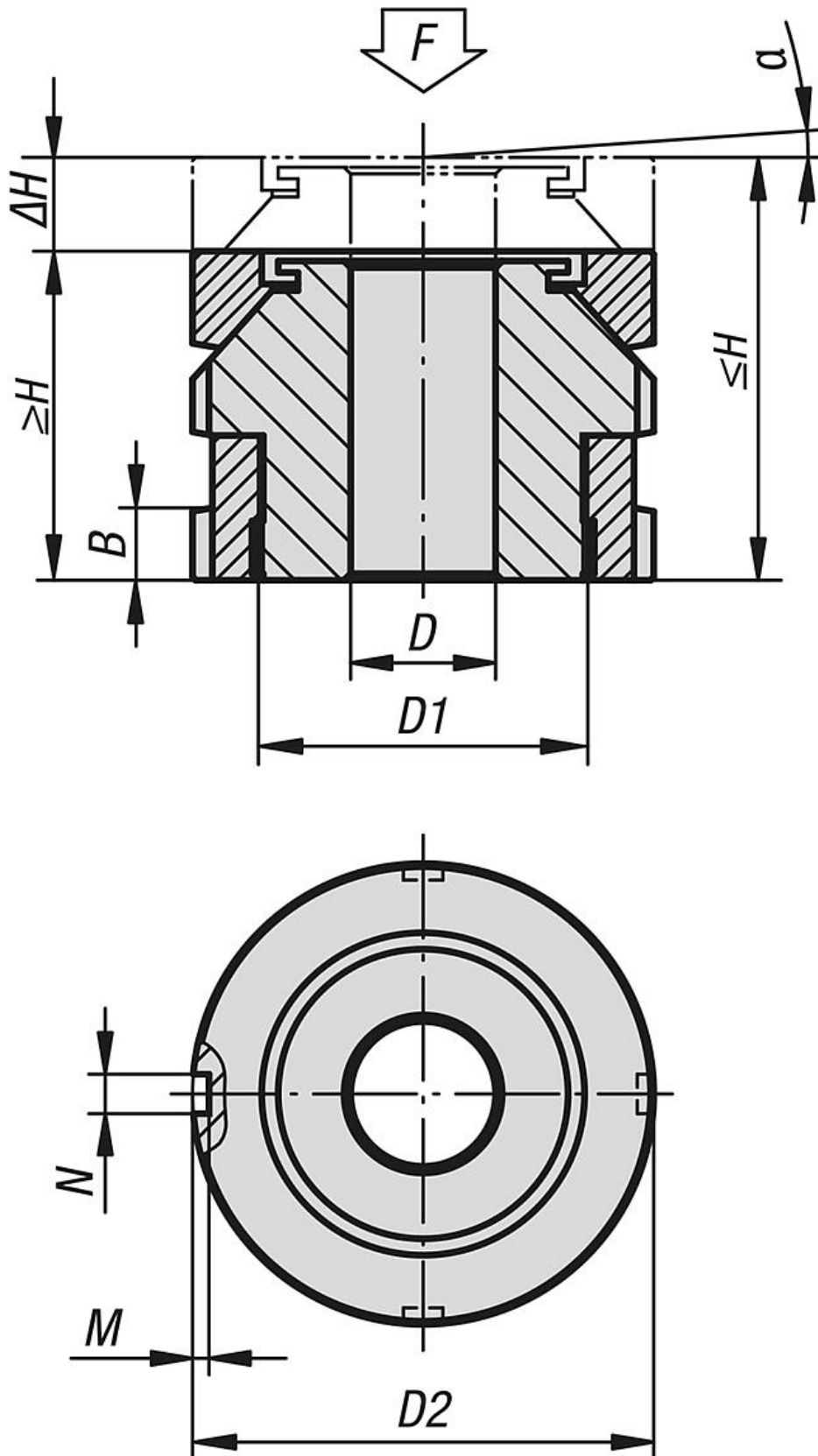
材料：  
标准规格 1.7225，  
不锈钢规格 1.4305。

规格：  
经电镀锌和蓝色钝化处理的标准规格。  
亮色不锈钢规格。

提示：  
带球面调节垫圈的高度调整元件用于安装和校准电机、机组、驱动元件和生产流水线中。通过它可以在装配倾角最大约  $4^\circ$  的倾斜支承面时实现精确的位置匹配。  
从总载荷  $F$  中扣除预紧力 ( 螺丝 8.8,  $\mu m = 0.125$  ) 后, 可获得静态附加载荷  $F_1$ 。

附件：  
球面平衡垫圈 07460。  
带 DIN 1810A 挂钩的加长版钩形扳手 96650。

图纸



## 商品概述

订货号	主体材料	D	适用螺栓	D1	D2	H min.	H max.	ΔH	N	M	α	F kN	F1 kN
27705-0406	调质钢	6,6	M6	M15x1	25	22	26	4	4	2	4°	40	36
27705-0506	调质钢	6,6	M6	M20x1	32	26	31	5	4	2	4°	65	55,7
27705-0508	调质钢	9	M8	M20x1	32	26	31	5	4	2	4°	65	48
27705-0510	调质钢	11	M10	M20x1	32	26	31	5	4	2	4°	65	37,9
27705-0710	调质钢	11	M10	M30x1,5	45	34	41	7	5	2	4°	120	92,9
27705-0712	调质钢	13,5	M12	M30x1,5	45	34	41	7	5	2	4°	120	80,4
27705-0716	调质钢	17,5	M16	M30x1,5	45	34	41	7	5	2	4°	120	45,5
27705-0916	调质钢	17,5	M16	M40x1,5	58	44	53	9	6	2,5	4°	210	136
27705-0920	调质钢	22	M20	M40x1,5	58	44	53	9	6	2,5	4°	210	90
27705-0924	调质钢	26	M24	M40x1,5	58	44	53	9	6	2,5	4°	210	37
27705-1020	调质钢	22	M20	M50x1,5	70	50	60	10	6	2,5	4°	330	210
27705-1024	调质钢	26	M24	M50x1,5	70	50	60	10	6	2,5	4°	330	157
27705-1030	调质钢	33	M30	M50x1,5	70	50	60	10	6	2,5	4°	330	53
27705-1224	调质钢	26	M24	M60x2	80	56	68	12	7	3	4°	495	322
27705-1230	调质钢	33	M30	M60x2	80	56	68	12	7	3	4°	495	218
27705-04061	不锈钢	6,6	M6	M15x1	25	22	26	4	4	2	4°	27,1	24,14
27705-05061	不锈钢	6,6	M6	M20x1	32	26	31	5	4	2	4°	43,4	36,56
27705-05081	不锈钢	9	M8	M20x1	32	26	31	5	4	2	4°	43,4	30,86
27705-05101	不锈钢	11	M10	M20x1	32	26	31	5	4	2	4°	43,4	23,41
27705-07101	不锈钢	11	M10	M30x1,5	45	34	41	7	5	2	4°	84	64,01
27705-07121	不锈钢	13,5	M12	M30x1,5	45	34	41	7	5	2	4°	84	54,82
27705-07161	不锈钢	17,5	M16	M30x1,5	45	34	41	7	5	2	4°	84	28,9
27705-09161	不锈钢	17,5	M16	M40x1,5	58	44	53	9	6	2,5	4°	148	92,9
27705-09201	不锈钢	22	M20	M40x1,5	58	44	53	9	6	2,5	4°	148	59,08
27705-09241	不锈钢	26	M24	M40x1,5	58	44	53	9	6	2,5	4°	148	20,3
27705-10201	不锈钢	22	M20	M50x1,5	70	50	60	10	6	2,5	4°	225	136,08
27705-10241	不锈钢	26	M24	M50x1,5	70	50	60	10	6	2,5	4°	225	97,3
27705-10301	不锈钢	33	M30	M50x1,5	70	50	60	10	6	2,5	4°	225	20,6
27705-12241	不锈钢	26	M24	M60x2	80	56	68	12	7	3	4°	323	195,3
27705-12301	不锈钢	33	M30	M60x2	80	56	68	12	7	3	4°	323	118,6