

商品描述/产品说明



产品说明

规格：
钢制镀锌。

提示：

机座是用于弹性存放任何类型机器的成熟可靠的常用元件。机脚常常用于希望避免较大水平运动的地方。其水平坚固性在所有方向上均大于垂直坚固性。正确使用，可出色地防止振动和噪音的传播。

特别是对于需要拉伸（例如造船业）的应用情况，机座采用了防脱落保护设计。

指定的负载参数是橡胶硬度为 60° Shore A 时的静态负载的参考值。

D2 孔可参照图纸设计为椭圆孔。

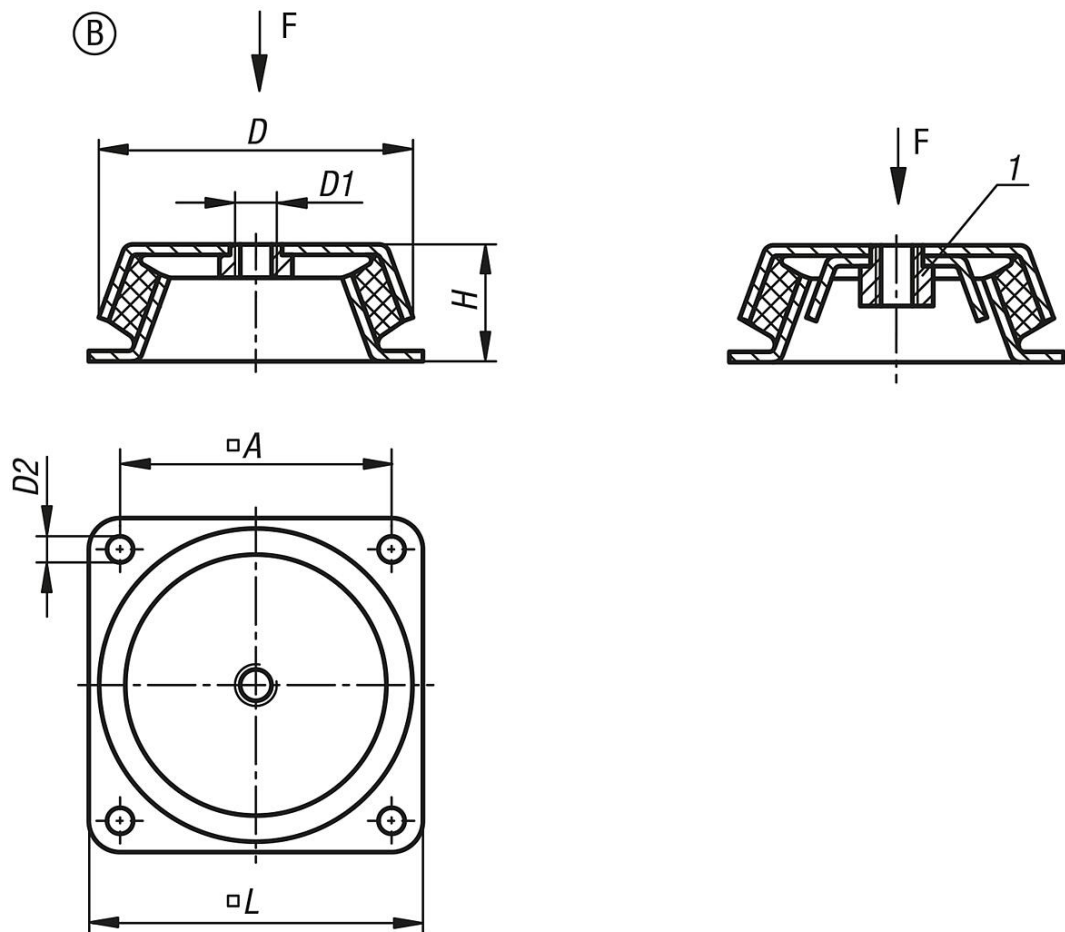
根据要求：

橡胶硬度为 40° 或 70° Shore A 的机脚。

图纸提示：

1) 带防脱落装置

图纸



商品概述

订货号	类型	类型 1	A	D	D1	D2	H	L	负载能力 max. kN
27760-150060	B	无脱离保护	132	150	M16	12,5	51	168	8
27760-150160	B	带断电保护	132	150	M16	12,5	51	168	8

关于本商品的说明