

## 商品描述/产品说明



## 产品说明

材料：  
玻璃珠增强型热塑性塑料制脚杯。  
热塑性弹性体制防滑板。

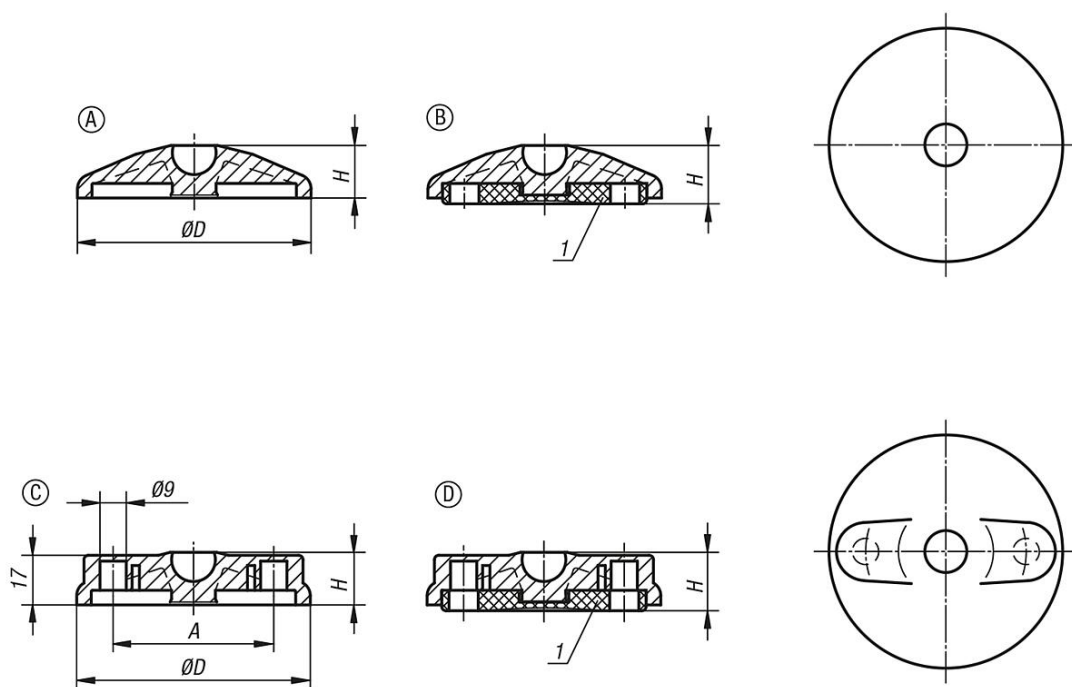
规格：  
黑色。

提示：  
万向脚由脚杯和丝杠或球头组合而成。每种脚杯可以结合各个丝杠或各个球头。防滑板可以吸收振动力，防止万向脚滑脱。适配丝杠参见 27810。适配球头参见 27811。

图纸提示：  
A 型 无螺孔，无防滑板  
B 型 无螺孔，带防滑板  
C 型 带螺孔（封闭），无防滑板  
D 型 带螺孔（封闭），带防滑板

1) 脚杯  $\varnothing 80$  以上

## 图纸



## 商品概述

订货号 类型 A	订货号 类型 B	尺寸	D	H	负载能力 max. kN
27800-1030	27800-2030	30	29	18/20	5
27800-1040	27800-2040	40	39	18/20	9
27800-1045	27800-2045	45	44	18/20	9
27800-1050	27800-2050	50	49	18/20	9
27800-1060	27800-2060	60	59	18/20	9
27800-1080	27800-2080	80	79	18/20	9
27800-1100	27800-2100	100	99	18/20	9

## 商品概述

订货号 类型 C	订货号 类型 D	尺寸	D	A	H	负载能力 max. kN
27800-3080	27800-4080	80	79	55	18/20	9
27800-3100	27800-4100	100	99	74	18/20	9
27800-3120	27800-4120	120	119	94	18/20	9