

商品描述/产品说明



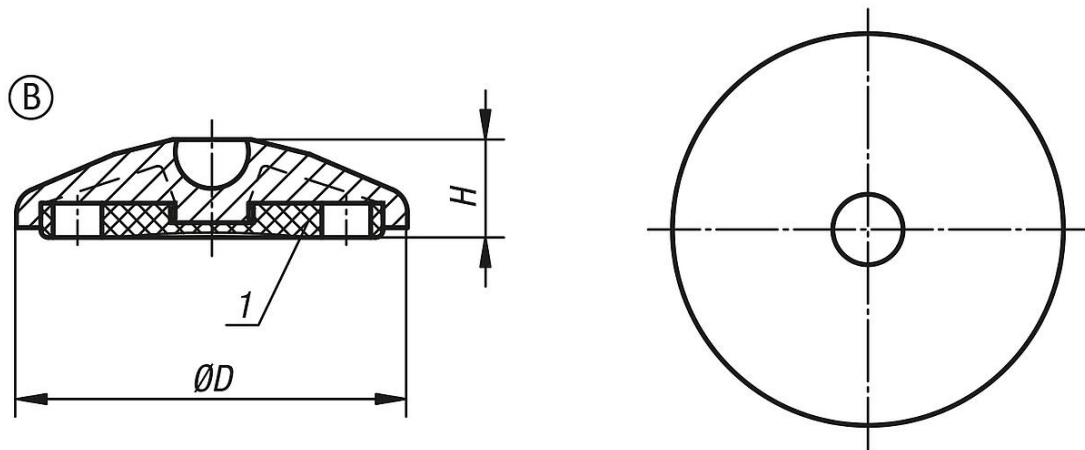
产品说明

材料：
玻璃珠增强型热塑性塑料制脚杯。
热塑性弹性体制防滑板。

规格：
黑色。

提示：
万向脚由脚杯和丝杠或球头组合而成。每种脚杯可以结合各个丝杠或各个球头。防滑板可以吸收振动力，防止万向脚滑脱。适配丝杠参见 27810。适配球头参见 27811。

图纸



商品概述

订货号	类型	尺寸	D	H	负载能力 max. kN
27800-2030	B	30	29	20	5
27800-2040	B	40	39	20	9
27800-2045	B	45	44	20	9
27800-2050	B	50	49	20	9
27800-2060	B	60	59	20	9
27800-2080	B	80	79	20	9
27800-2100	B	100	99	20	9