

商品描述/产品说明



产品说明

材料：
压铸锌或不锈钢 1.4305 制脚杯。
热塑性弹性体制防滑板。

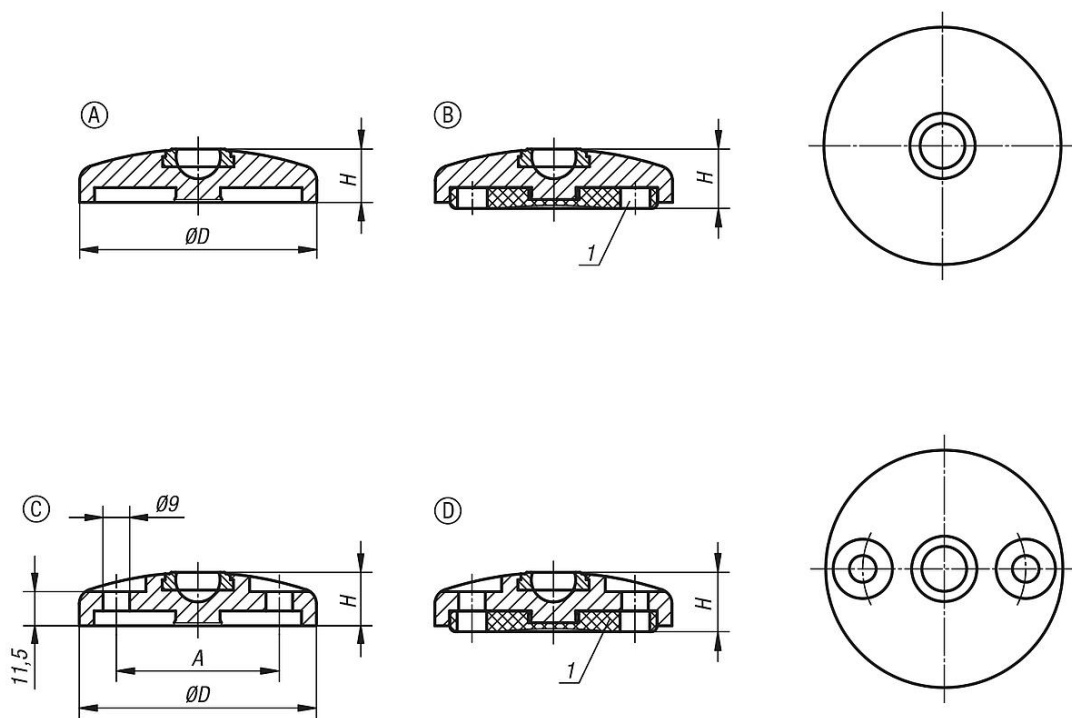
规格：
经黑色粉末喷涂处理的压铸锌制脚杯。
亮色不锈钢脚杯。

提示：
万向脚由脚杯和丝杠或球头组合而成。每种脚杯可以结合各个丝杠或各个球头。防滑板可以吸收振动力，防止万向脚滑脱。适配丝杠参见 27810。适配球头参见 27811。

图纸提示：
A 型 无螺孔，无防滑板
B 型 无螺孔，带防滑板
C 型 带螺孔（敞开），无防滑板
D 型 带螺孔（敞开），带防滑板

1) 脚杯 $\varnothing 80$ 以上

图纸



商品概述

订货号 类型 A	订货号 类型 B	主体材料	D	H	负载能力 max. kN
27801-10301	27801-20301	锌制	30	18/20	20
27801-10401	27801-20401	锌制	40	18/20	30
27801-10451	27801-20451	锌制	45	18/20	30
27801-10501	27801-20501	锌制	50	18/20	30
27801-10601	27801-20601	锌制	60	18/20	30

商品概述

订货号 类型 A	订货号 类型 B	主体材料	D	H	负载能力 max. kN
27801-10801	27801-20801	锌制	80	18/20	30
27801-11001	27801-21001	锌制	100	18/20	35
27801-11201	27801-21201	锌制	120	18/20	35

订货号 类型 C	订货号 类型 D	主体材料	D	A	H	负载能力 max. kN
27801-30801	27801-40801	锌制	80	55	18/20	30
27801-31001	27801-41001	锌制	100	74	18/20	35
27801-31201	27801-41201	锌制	120	94	18/20	35

订货号 类型 A	订货号 类型 B	主体材料	D	H	负载能力 max. kN
27801-10302	27801-20302	不锈钢	30	18/20	20
27801-10402	27801-20402	不锈钢	40	18/20	30
27801-10452	27801-20452	不锈钢	45	18/20	30
27801-10502	27801-20502	不锈钢	50	18/20	35
27801-10602	27801-20602	不锈钢	60	18/20	35
27801-10802	27801-20802	不锈钢	80	18/20	35
27801-11002	27801-21002	不锈钢	100	18/20	40
27801-11202	27801-21202	不锈钢	120	18/20	40

订货号 类型 C	订货号 类型 D	主体材料	D	A	H	负载能力 max. kN
27801-30802	27801-40802	不锈钢	80	55	18/20	35
27801-31002	27801-41002	不锈钢	100	74	18/20	40
27801-31202	27801-41202	不锈钢	120	94	18/20	40