

## 商品描述/产品说明



## 产品说明

材料：  
压铸锌或不锈钢 1.4305 制脚杯。

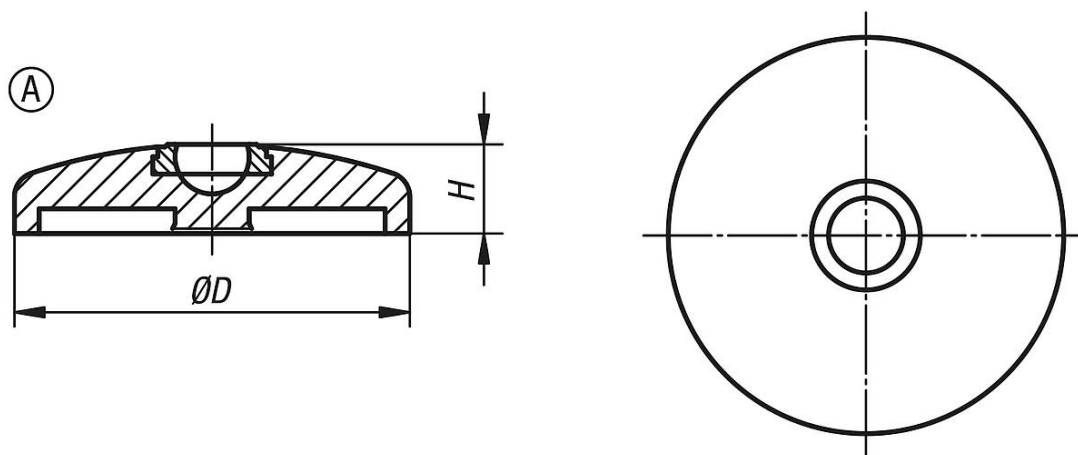
规格：  
经黑色粉末喷涂处理的压铸锌制脚杯。  
亮色不锈钢脚杯。

提示：  
旋转脚由脚杯和丝杠或球头组合而成。每种脚杯可以结合各个丝杠或各个球头。

适配丝杠参见 27810。

适配球头参见 27811。

## 图纸



## 商品概述

订货号	类型	主体材料	D	A	H	负载能力 max. kN
27801-10301	A	锌制	30	-	18	20
27801-10401	A	锌制	40	-	18	30
27801-10451	A	锌制	45	-	18	30
27801-10501	A	锌制	50	-	18	30
27801-10601	A	锌制	60	-	18	30
27801-10801	A	锌制	80	-	18	30
27801-11001	A	锌制	100	-	18	35
27801-11201	A	锌制	120	-	18	35
27801-10302	A	不锈钢	30	-	18	20
27801-10402	A	不锈钢	40	-	18	30
27801-10452	A	不锈钢	45	-	18	30
27801-10502	A	不锈钢	50	-	18	35
27801-10602	A	不锈钢	60	-	18	35
27801-10802	A	不锈钢	80	-	18	35
27801-11002	A	不锈钢	100	-	18	40
27801-11202	A	不锈钢	120	-	18	40

商品概述

---