

## 商品描述/产品说明



## 产品说明

材料：  
不锈钢 1.4301 制脚杯。  
PA 热塑性塑料核。  
TPE 橡胶衬层。

规格：  
亮色脚杯。  
带密封唇的浅灰色橡胶衬层，硬度 70 Shore A。  
使用范围为 -20 °C 至 +100 °C。

提示：  
不锈钢脚杯的特征是，橡胶衬层与不锈钢脚杯和 PA 核被组合喷涂。  
橡胶衬层耐油和水（最高 60 °C）。此外，它还配备抗菌和杀菌保护系统，因此极为适合食品行业领域。

万向脚由脚杯和丝杠或球头组合而成。每种脚杯可以结合各个丝杠或各个球头。

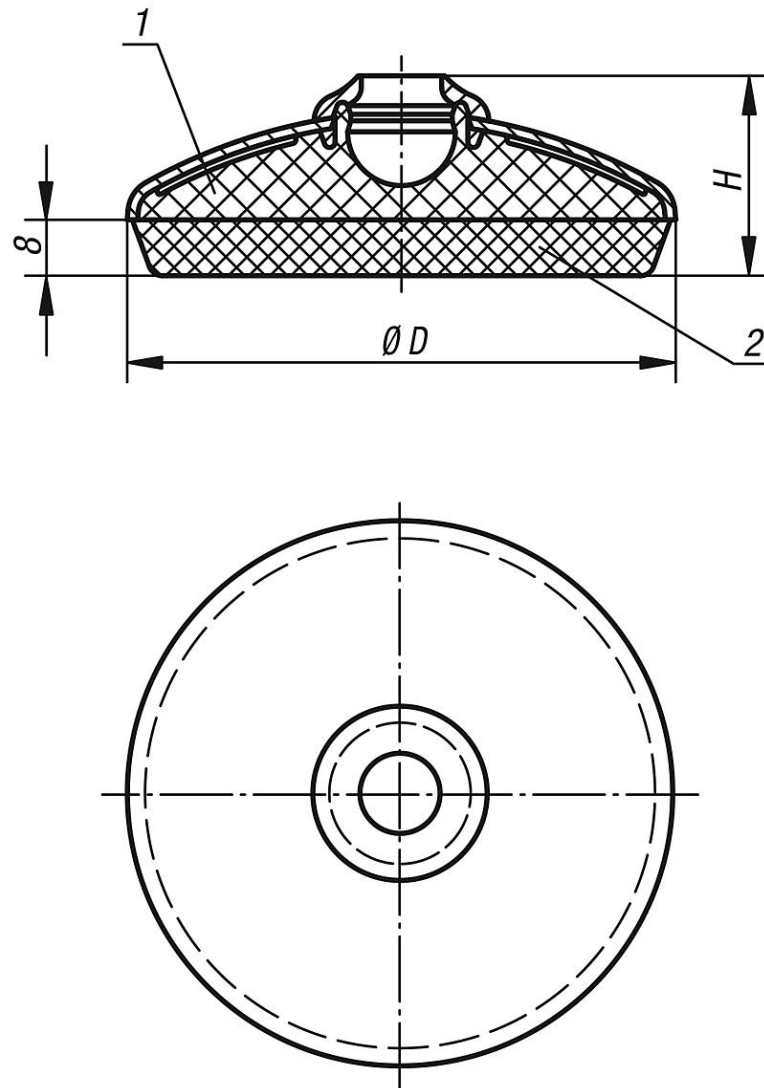
适配丝杠参见 27810。

适配球头参见 27811。

图纸提示：

- 1) PA 核
- 2) 橡胶衬层

## 图纸



## 商品概述

订货号	D	H	负载能力 max. kN
27803-1060	58,5	29	7
27803-1080	78,5	29	7
27803-1100	98,5	29	7