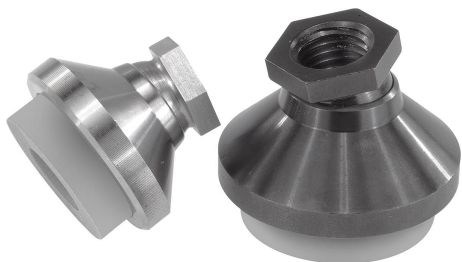


商品描述/产品说明



产品说明

材料：
 钢规格：
 调质钢制脚杯，易切削钢制球体元件。
 不锈钢规格：
 不锈钢脚杯和球体元件。

PUR 弹性体制减振板 (Sylomer V12)。

规格：
 钢规格：
 经渗碳硬化、发蓝处理的球体元件。经发蓝处理的脚杯。
 不锈钢规格：
 亮色。

灰色减振板，已粘接，防滑。
 使用范围为 $-30\text{ }^{\circ}\text{C}$ 至 $+70\text{ }^{\circ}\text{C}$ 。

提示：
 表格中说明的负载能力是一个建议，应在该永久静态负荷之内使用减振元件。

该静态负荷对应于 0.4N/mm^2 的表面压力，在该压力下材料可实现最佳减振性能。在此要考虑到，动态应力会导致额外的负载，最高 0.6N/mm^2 的压力。

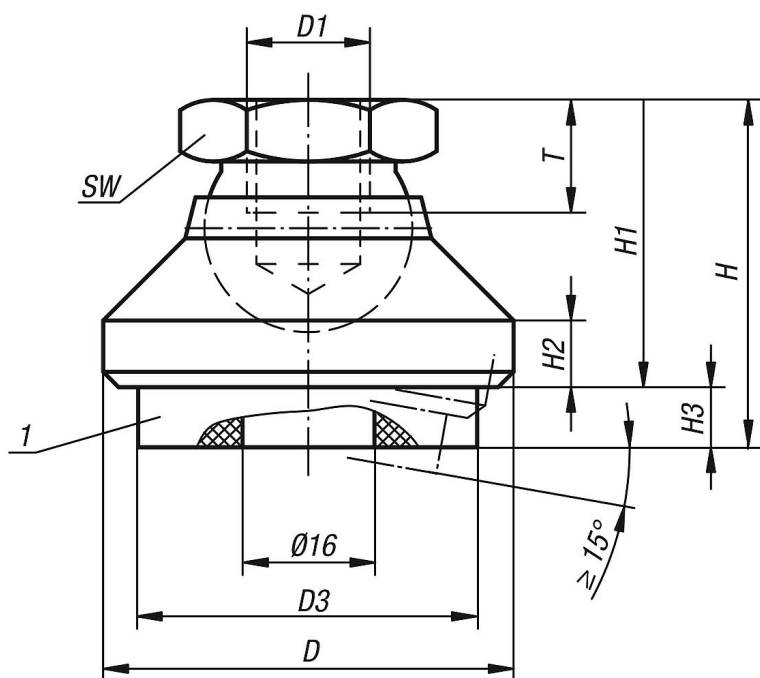
减振板吸收振动力并防止万向脚杯滑脱。

万向脚杯 (不带减振装置) 参见 07144。

图纸提示：

1) 减振板

图纸



商品概述

订货号	主体材料	D	D1	D3	H	H1	H2	H3 (压力 0 / 0.4 / 0.6 N/mm ²)	T	SW	负载能力 max. kN
27806-110	钢制	32	M10	30,5	30	22	5	8 / 6,8 / 5,9	10	17	0,212
27806-112	钢制	40	M12	30,5	34	26	6	8 / 6,8 / 5,9	12	19	0,212
27806-116	钢制	50	M16	40,5	40	32	7	8 / 6,8 / 5,9	14	24	0,435
27806-120	钢制	60	M20	50	50	42	8	8 / 6,8 / 5,9	18	30	0,705
27806-310	不锈钢	32	M10	30,5	30	22	5	8 / 6,8 / 5,9	10	17	0,212
27806-312	不锈钢	40	M12	30,5	34	26	6	8 / 6,8 / 5,9	12	19	0,212
27806-316	不锈钢	50	M16	40,5	40	32	7	8 / 6,8 / 5,9	14	24	0,435
27806-320	不锈钢	60	M20	50	50	42	8	8 / 6,8 / 5,9	18	30	0,705