

## 商品描述/产品说明



## 产品说明

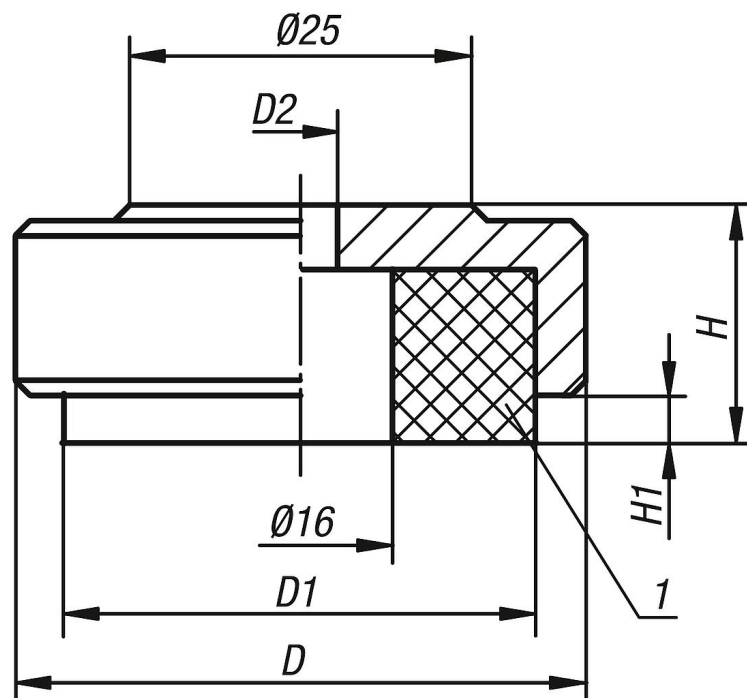
材料：  
钢制或不锈钢 1.4404 制脚杯。  
PUR 弹性体减振板 (Sylomer V12)。

规格：  
脚杯经蓝色钝化处理或亮色。  
灰色减振板，已粘接，防滑。  
使用温度范围为 -30 °C 至 +70 °C。

提示：  
永久静态

图纸提示：  
1) 减振板

## 图纸



## 商品概述

订货号	主体材料	D	D1	D2	H	H1 (压力 0 / 0.4 / 0.6 N/mm <sup>2</sup> )	负载能力 max. kN
27808-036	钢制	36	30,5	5,5	15	4 / 2,8 / 1,9	0,212
27808-046	钢制	46	40,5	6,6	17	4 / 2,8 / 1,9	0,435
27808-056	钢制	56	50	9	19	4 / 2,8 / 1,9	0,705
27808-074	钢制	74	68	9	21	4 / 2,8 / 1,9	1,372
27808-1036	不锈钢	36	30,5	5,5	15	4 / 2,8 / 1,9	0,212
27808-1046	不锈钢	46	40,5	6,6	17	4 / 2,8 / 1,9	0,435
27808-1056	不锈钢	56	50	9	19	4 / 2,8 / 1,9	0,705

商品概述

---