

商品描述/产品说明



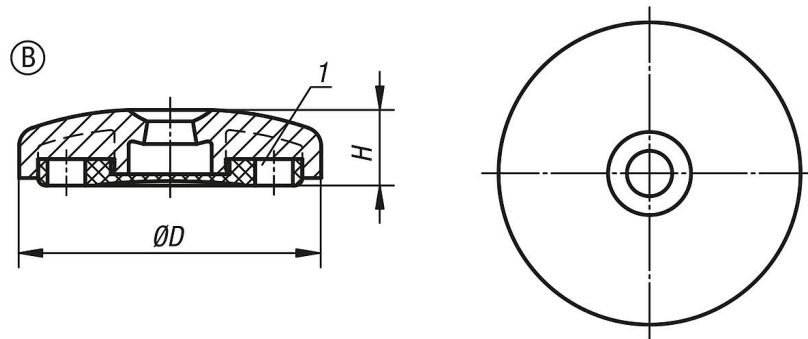
产品说明

材料：
玻璃纤维增强型热塑性塑料脚杯。
热塑性弹性体制防滑板。

规格：
黑色。

提示：
调节脚由脚杯和丝杠组合而成。每种脚杯可以结合各个丝杠。
防滑板可以吸收振动力，防止调节脚滑脱。
适配丝杠参见 27828。

图纸



商品概述

订货号	类型	D	H	负载能力 max. kN
27815-2060	B	60	20	12
27815-2080	B	80	20	12
27815-2100	B	100	20	12