

## 商品描述/产品说明



## 产品说明

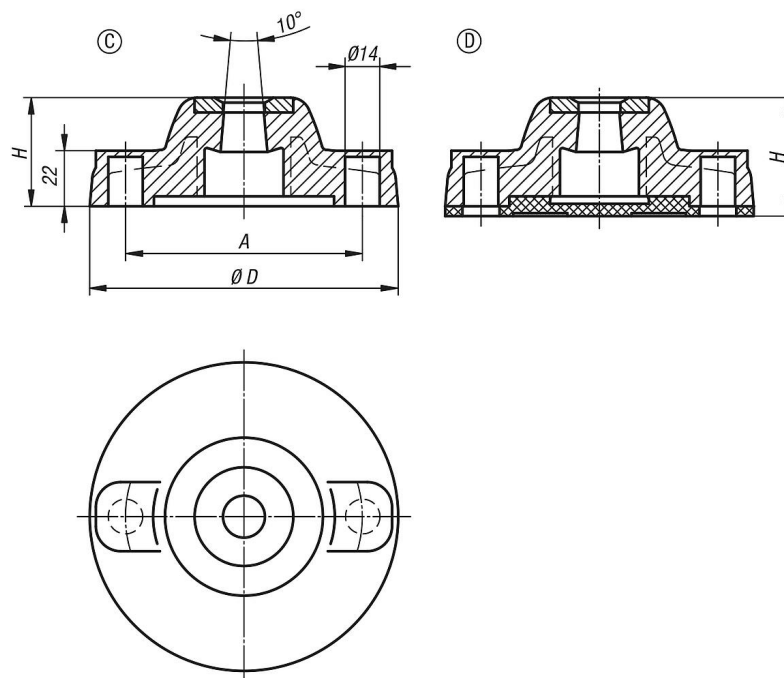
材料：  
玻璃纤维增强型热塑性塑料脚杯。  
热塑性弹性体制防滑板。

规格：  
黑色。

提示：  
调节脚由脚杯和丝杠组合而成。每种脚杯可以结合各个丝杠。  
防滑板可以吸收振动力，防止调节脚滑脱。  
适配丝杠参见 27828。

图纸提示：  
C 型，带螺孔（封闭），无防滑板  
D 型，带螺孔（封闭），带防滑板

## 图纸



## 商品概述

订货号	类型	D	A	H	负载能力 max. kN
27816-31251	C	125	96	44	18
27816-31751	C	175	135	45	25
27816-41251	D	125	96	48	18
27816-41751	D	175	135	49	25

商品概述

---