

商品描述/产品说明



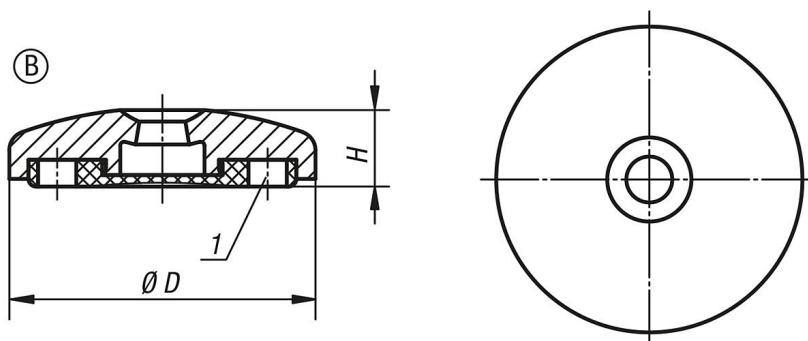
产品说明

材料：
压铸锌或不锈钢 1.4305 制脚杯。
热塑性弹性体制防滑板。

规格：
经黑色粉末喷涂处理的压铸锌制脚杯。亮色不锈钢脚杯。

提示：
调节脚由脚杯和丝杠组合而成。每种脚杯可以结合各个丝杠。
防滑板可以吸收振动力，防止调节脚滑脱。
适配丝杠参见 27828。

图纸



商品概述

订货号	类型	主体材料	D	H	负载能力 max. kN
27817-20601	B	锌制	60	20	35
27817-20801	B	锌制	80	20	35
27817-21001	B	锌制	100	20	35
27817-21201	B	锌制	120	20	35
27817-20602	B	不锈钢	60	20	45
27817-20802	B	不锈钢	80	20	45
27817-21002	B	不锈钢	100	20	45