

## 商品描述/产品说明



## 产品说明

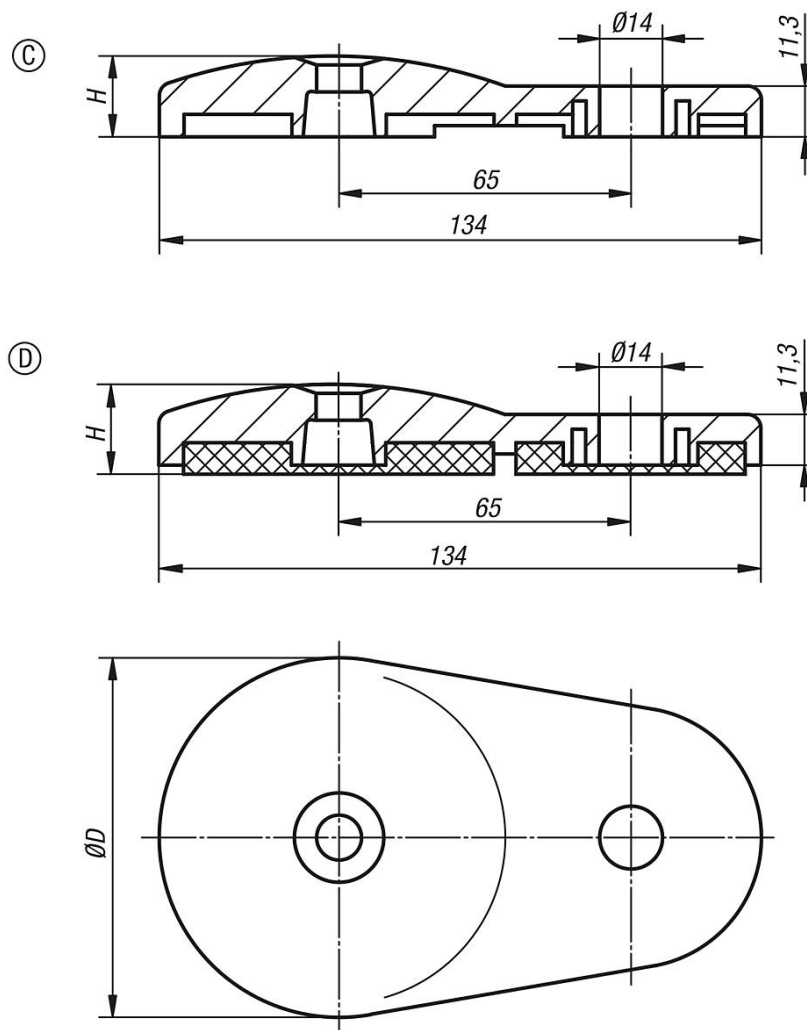
材料：  
压铸锌制脚杯。  
热塑性弹性体制防滑板。

规格：  
经黑色粉末喷涂处理的脚杯。

提示：  
调节脚由脚杯和丝杠组合而成。每种脚杯可以结合各个丝杠。  
防滑板可以吸收振动力，防止调节脚滑脱。  
适配丝杠参见 27828。

图纸提示：  
C 型，带螺孔，无防滑板  
D 型，带螺孔，带防滑板

## 图纸



## 商品概述

订货号	类型	D	H	负载能力 max. kN
27818-30801	C	80	18	35
27818-40801	D	80	20	35