

## 商品描述/产品说明



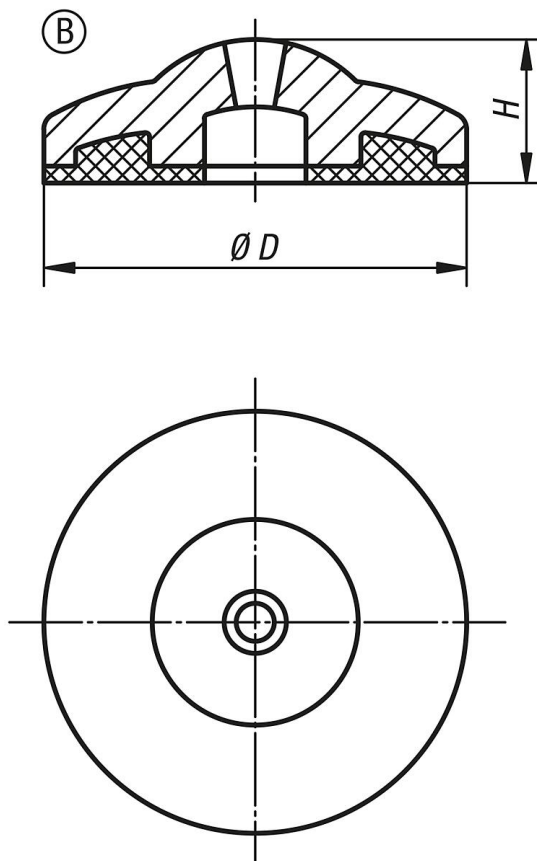
## 产品说明

材料：  
热塑性塑料、压铸锌或不锈钢 1.4305 制脚杯。  
热塑性弹性体制防滑板。

规格：  
黑色热塑性塑料脚杯。  
蓝色镀锌压铸锌制脚杯。  
亮色不锈钢脚杯。

提示：  
ECO 调节脚杯由一个脚杯和一个丝杠组合而成。每种脚杯可以结合各个丝杠。  
防滑板可以吸收振动力，防止调节脚滑脱。  
适配丝杠参见 27832。

## 图纸



## 商品概述

订货号	类型	主体材料	D	H	负载能力 max. kN
27830-20301	B	锌制	30	13,5	16
27830-20401	B	锌制	40	14,5	18
27830-20501	B	锌制	50	17,5	20
27830-20302	B	不锈钢	30	13,5	22
27830-20402	B	不锈钢	40	14,5	24
27830-20502	B	不锈钢	50	17,5	26
27830-20303	B	热塑性塑料	30	13,5	15

## 商品概述

订货号	类型	主体材料	D	H	负载能力 max. kN
27830-20403	B	热塑性塑料	40	14,5	15
27830-20503	B	热塑性塑料	50	17,5	15