

商品描述/产品说明



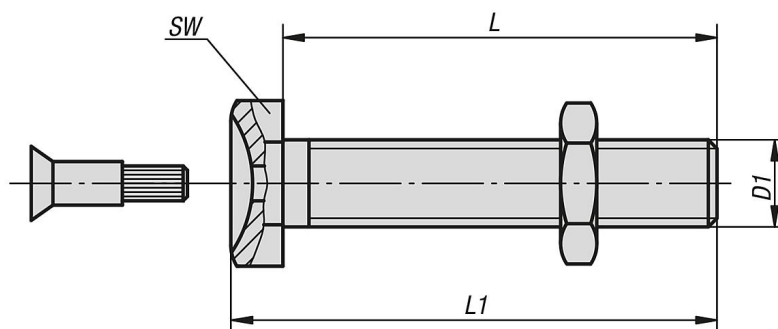
产品说明

材料：
钢或不锈钢 1.4305。

规格：
钢制，经蓝色钝化处理。
亮色不锈钢。

提示：
ECO 调节脚杯由一个丝杠和一个脚杯组合而成。每种丝杠可以结合各个脚杯。

图纸



商品概述

订货号	主体材料	D1	L	L1	SW	负载能力 max. kN
27832-080251	钢制	M8	25	29,5	13	3,5
27832-080401	钢制	M8	40	44,5	13	3,5
27832-080501	钢制	M8	50	54,5	13	3,5
27832-080701	钢制	M8	70	74,5	13	3,5
27832-080801	钢制	M8	80	84,5	13	3,5
27832-081001	钢制	M8	100	104,5	13	3,5
27832-081201	钢制	M8	120	124,5	13	3,5
27832-100251	钢制	M10	25	30	17	4,7
27832-100401	钢制	M10	40	45	17	4,7
27832-100501	钢制	M10	50	55	17	4,7
27832-100701	钢制	M10	70	75	17	4,7
27832-100801	钢制	M10	80	85	17	4,7
27832-101001	钢制	M10	100	105	17	4,7
27832-101201	钢制	M10	120	125	17	4,7
27832-120251	钢制	M12	25	31	19	7,7
27832-120401	钢制	M12	40	46	19	7,7
27832-120501	钢制	M12	50	56	19	7,7
27832-120701	钢制	M12	70	76	19	7,7
27832-120801	钢制	M12	80	86	19	7,7
27832-121001	钢制	M12	100	106	19	7,7
27832-121201	钢制	M12	120	126	19	7,7
27832-160501	钢制	M16	50	58,5	24	14,5
27832-161001	钢制	M16	100	108,5	24	14,5
27832-161501	钢制	M16	150	158,5	24	14,5
27832-080252	不锈钢	M8	25	29,5	13	3,5

商品概述

订货号	主体材料	D1	L	L1	SW	负载能力 max. kN
27832-080402	不锈钢	M8	40	44,5	13	3,5
27832-080502	不锈钢	M8	50	54,5	13	3,5
27832-080702	不锈钢	M8	70	74,5	13	3,5
27832-080802	不锈钢	M8	80	84,5	13	3,5
27832-081002	不锈钢	M8	100	104,5	13	3,5
27832-081202	不锈钢	M8	120	124,5	13	3,5
27832-100252	不锈钢	M10	25	30	17	4,7
27832-100402	不锈钢	M10	40	45	17	4,7
27832-100502	不锈钢	M10	50	55	17	4,7
27832-100702	不锈钢	M10	70	75	17	4,7
27832-100802	不锈钢	M10	80	85	17	4,7
27832-101002	不锈钢	M10	100	105	17	4,7
27832-101202	不锈钢	M10	120	125	17	4,7
27832-120252	不锈钢	M12	25	31	19	7,7
27832-120402	不锈钢	M12	40	46	19	7,7
27832-120502	不锈钢	M12	50	56	19	7,7
27832-120702	不锈钢	M12	70	76	19	7,7
27832-120802	不锈钢	M12	80	86	19	7,7
27832-121002	不锈钢	M12	100	106	19	7,7
27832-121202	不锈钢	M12	120	126	19	7,7
27832-160502	不锈钢	M16	50	58,5	24	14,5
27832-161002	不锈钢	M16	100	108,5	24	14,5
27832-161502	不锈钢	M16	150	158,5	24	14,5