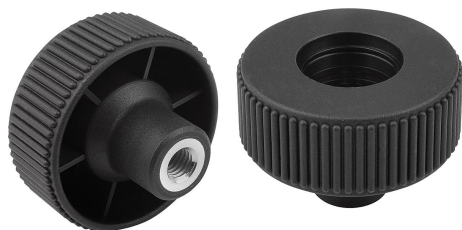


商品描述/产品说明

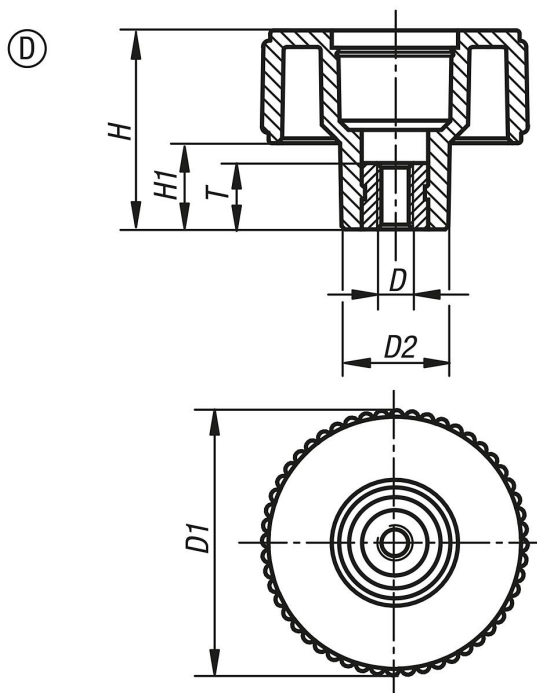


产品说明

材料：
热塑性塑料，黑灰色。
衬套，钢制 5.8。

规格：
钢制，经蓝色钝化处理。

图纸



商品概述

订货号	类型	D	D1	D2	H	H1	T
06266-1105	D	M5	40	16,5	30	13	10
06266-1106	D	M6	40	16,5	30	13	10
06266-1108	D	M8	40	16,5	30	13	14
06266-1208	D	M8	50	18	35	15	14
06266-1210	D	M10	50	18	35	15	14
06266-1310	D	M10	63	22	40	17	14
06266-1312	D	M12	63	22	40	17	18