

商品描述/产品说明



产品说明

材料：
热塑性塑料，玻璃纤维增强型。
不锈钢轴。
热塑性塑料垫圈。

规格：
黑色铰链和垫圈。亮色轴。

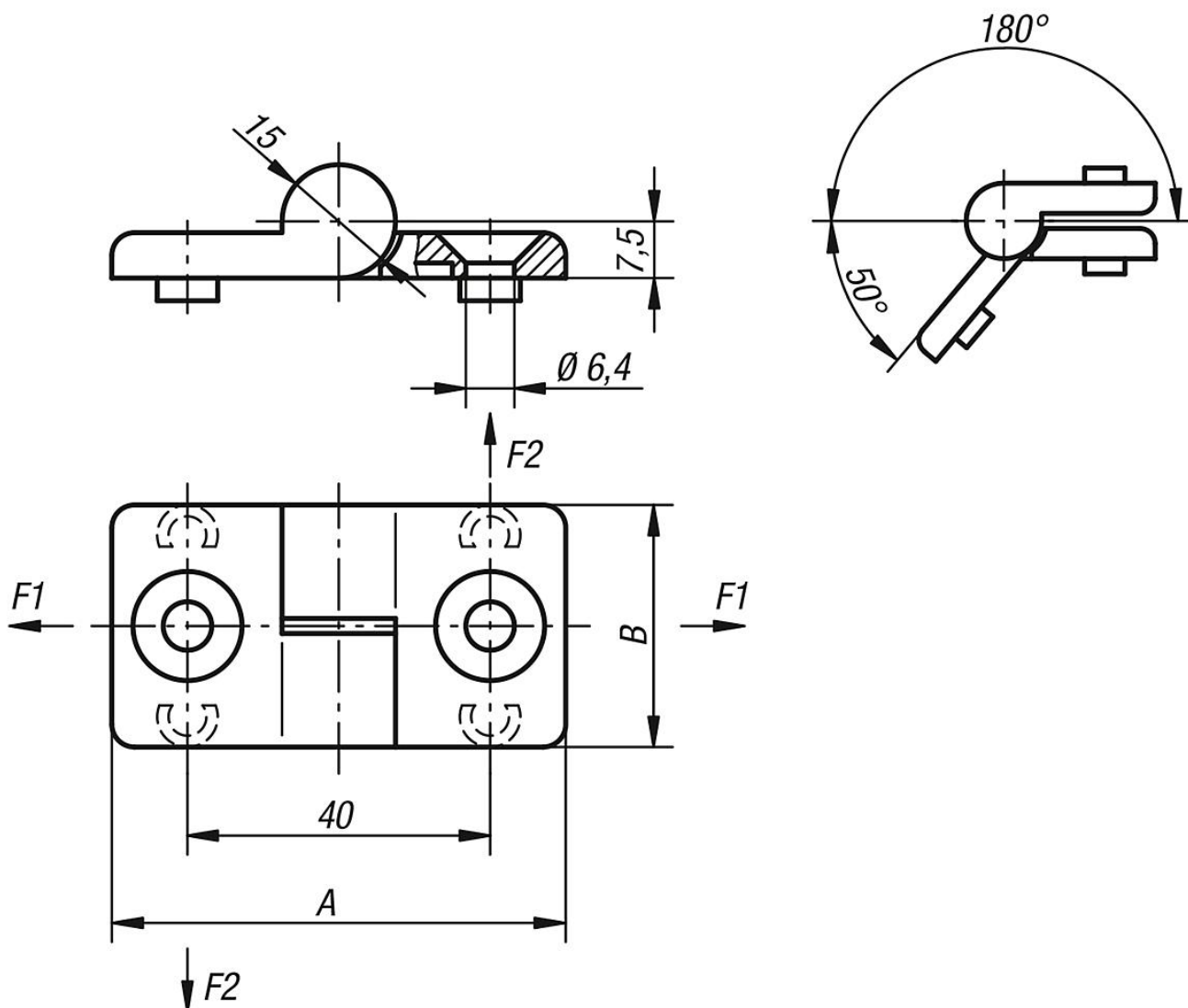
提示：
铰链可通过导向块固定在一个开槽（8mm）内。

所示的铰链载荷值是不具约束力的指导值，未考虑安全因素，且不承担任何责任。所有数值仅供参考，并不对财产构成任何相关法律保证。

应力值是在实验室条件下得出。每个用户必须独自确定铰链是否符合各自的使用。

铰链连接的材质、连接方式、天气条件和磨损情况等都会对待确定的值造成影响。

图纸



商品概述

订货号	规格	A	B	F1 N	F2 N
27856-1322020	左	60	32	200	100
27856-2322020	右	60	32	200	100