

## 商品描述/产品说明



## 产品说明

材料：  
压铸锌制铰链。  
钢制轴。  
玻璃纤维增强型热塑性塑料夹紧杆。  
钢制机械机构。

规格：  
经黑色粉末喷涂处理的铰链。镀锌轴。  
黑色夹紧杆。黑色镀锌机械机构。

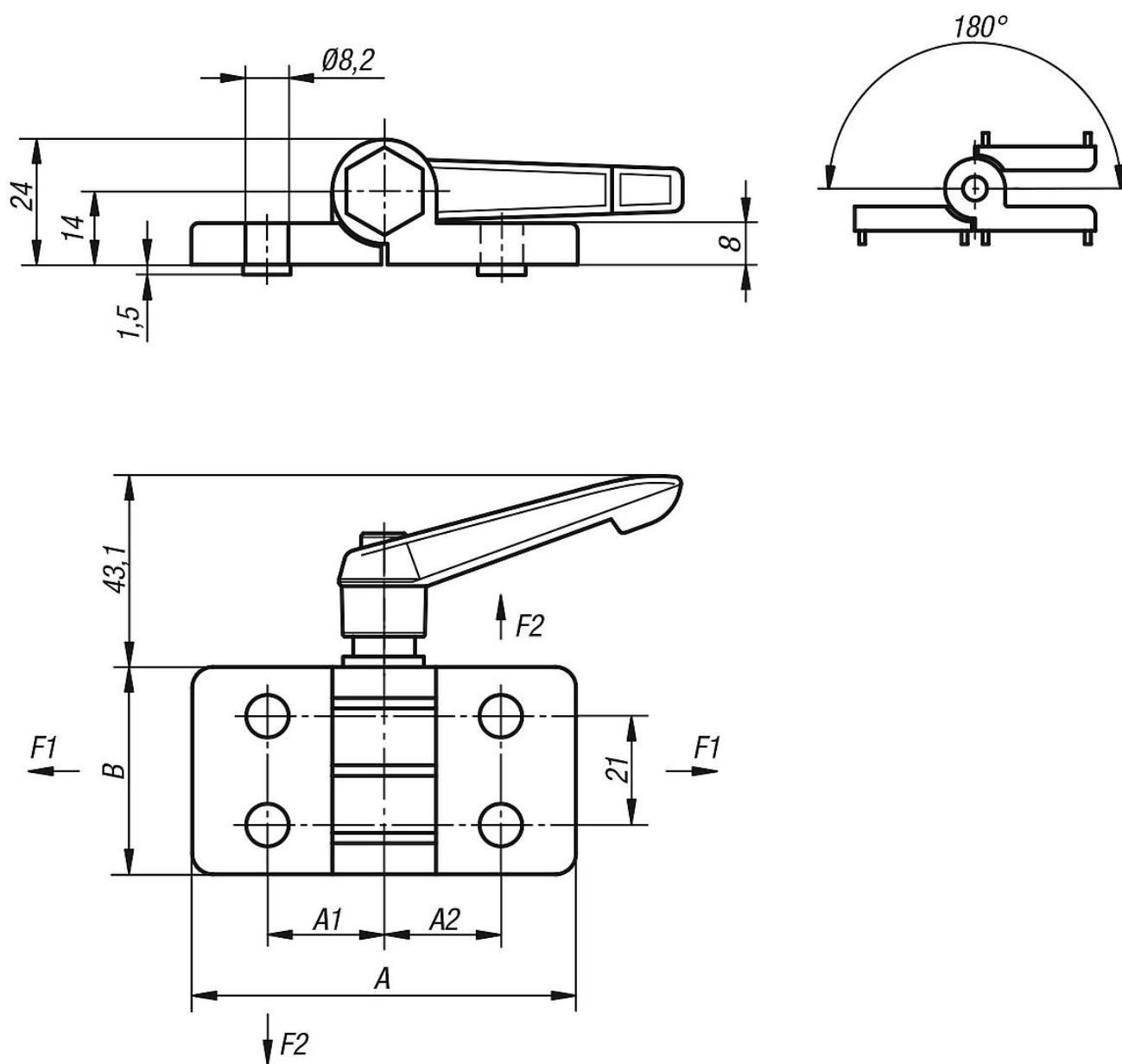
提示：  
铰链可通过可松脱的锁紧手柄夹紧在任何位置。  
铰链可选配备或不配备铝制型材导向块。

所示的铰链载荷值是不具约束力的指导值，未考虑安全因素，且不承担任何责任。所有数值仅供参考，并不对财产构成任何相关法律保证。

应力值是在实验室条件下得出。每个用户必须独自确定铰链是否符合各自的使用。

铰链连接的材质、连接方式、天气条件和磨损情况等都会对待确定的值造成影响。

## 图纸



## 商品概述

订货号	A	A1	A2	B	沟槽导向 凸缘	F1 N	F2 N
27868-40232300	74	22,5	22,5	40	-	1500	650
27868-40232308	74	22,5	22,5	40	8	1500	650
27868-40232310	74	22,5	22,5	40	10	1500	650
27868-40232500	74	22,5	25	40	-	1500	650
27868-40232508	74	22,5	25	40	8	1500	650
27868-40232510	74	22,5	25	40	10	1500	650
27868-45252500	74	25	25	40	-	1500	650
27868-45252508	74	25	25	40	8	1500	650
27868-45252510	74	25	25	40	10	1500	650

商品概述

---